

DAU

20/121 C

Documento de adecuación al uso

Denominación comercial

Thermochip.
Paneles ROOF
PLANA, FLOOR,
FLOOR-S y
revestimiento
interior COAT

Tipo genérico y uso

Cerramiento de cubiertas planas, forjados entre plantas y forjados sanitarios con paneles multicapa compuestos por tableros de fibrocemento, planchas de XPS y tableros de fibroyeso.

Titular del DAU

THERMOCHIP S.L.U.

A Medua S/N
ES32330 Sobradelo de Valdeorras (Ourense)
Tel. 900 35 17 13
www.thermochip.com

Planta de producción

A Medua S/N
ES32330 Sobradelo de Valdeorras (Ourense)

Edición vigente y fecha

C 19.09.2022

Validez (condicionada a seguimiento anual [*])

Desde: 19.09.2022
Hasta: 21.12.2025

Fecha de concesión inicial

22.12.2020

[*] La validez del DAU 20/121 está sujeta a las condiciones del *Reglamento del DAU*. La edición vigente de este DAU es la que figura en el registro que mantiene el ITeC (accesible en itec.es y a través del siguiente código QR).



Este documento consta de 52 páginas.
Queda prohibida su reproducción parcial.

El ITeC es un organismo autorizado para la concesión del DAU ([BOE 94. 19 abril 2002](http://BOE.94.19.abril.2002)) para productos de construcción (edificación e ingeniería civil) inscrito en el Registro General del CTE (Resolución de 3 septiembre 2010 – Ministerio de Vivienda).

ITeC

Control de ediciones

Edición	Fecha	Naturaleza de los cambios respecto a la edición anterior del DAU y apartados afectados
A	22.12.2020	Creación del documento.
B	01.06.2021	Incorporación del revestimiento interior COAT.
C	19.09.2022	<ul style="list-style-type: none">• Se amplían las configuraciones evaluadas para la prestación de resistencia al fuego (apartados 4.3.3 y 8.3.2).• Se modifica la conductividad térmica del núcleo de poliestireno extruido (XPS) y las correspondientes resistencias y transmitancias térmicas (apartados 2.4; 4.7.1 y 8.7.1)

Índice

1.	Descripción del sistema y usos previstos	5
1.1.	Definición del sistema constructivo	5
1.2.	Usos previstos	7
1.3.	Limitaciones de uso	8
2.	Componentes del sistema	9
2.1.	Paneles ROOF PLANA y FLOOR-S	9
2.2.	Panel FLOOR	9
2.3.	Revestimiento interior COAT	9
2.4.	Núcleo de poliestireno extruido (XPS)	9
2.5.	Tablero de fibroyeso	10
2.6.	Tablero de fibrocemento	10
2.7.	Placa de yeso laminado reforzado con fibra de vidrio	11
2.8.	Fijaciones	11
2.8.1.	Paneles ROOF PLANA, FLOOR y FLOOR-S	11
2.8.2.	Revestimiento interior COAT	14
2.9.	Cinta autoadhesiva	14
3.	Fabricación, control de producción, almacenamiento, transporte y recepción en obra	15
3.1.	Fabricación	15
3.1.1.	Materias primas	15
3.1.2.	Proceso de fabricación	15
3.1.3.	Presentación del producto	15
3.2.	Control de producción	15
3.2.1.	Control de la materia prima	15
3.2.2.	Control del proceso de fabricación	15
3.2.3.	Control del producto final acabado	16
3.3.	Almacenamiento	16
3.4.	Transporte	16
3.5.	Control de recepción en obra	16
4.	Criterios de proyecto	16
4.1.	Criterios de diseño	16
4.1.1.	Dimensiones y modulación	16
4.2.	Resistencia mecánica y estabilidad	16
4.3.	Seguridad en caso de incendio	17
4.3.1.	Reacción al fuego	17
4.3.2.	Comportamiento frente al fuego exterior	17
4.3.3.	Resistencia al fuego	17
4.4.	Salubridad	18
4.4.1.	Impermeabilidad al agua	18
4.4.2.	Ocurrencia de condensaciones superficiales o intersticiales	19
4.5.	Seguridad de utilización	19
4.5.1.	Resistencia mecánica frente a cargas positivas	19
4.5.2.	Resistencia mecánica frente a cargas negativas	20
4.5.3.	Agentes térmicos. Efecto térmico	20
4.5.4.	Resistencia a impactos	20
4.5.5.	Resistencia de las fijaciones	21
4.5.6.	Transitabilidad	21
4.5.7.	Protección frente a la exposición al radón	21
4.6.	Protección frente al ruido	21
4.6.1.	Aislamiento acústico a ruido aéreo	22
4.6.2.	Aislamiento acústico a ruido de impacto	23
4.7.	Ahorro de energía y aislamiento térmico	24
4.7.1.	Resistencia y transmitancia térmica	24
4.7.2.	Permeabilidad al aire	25
4.7.3.	Inercia térmica	25
4.8.	Aspectos de durabilidad y servicio	25
4.8.1.	Fluencia	25

4.8.1.	Ciclos de ensayo climático	26
4.8.2.	Durabilidad frente agentes biológicos	26
5.	Detalles constructivos	27
6.	Criterios de ejecución, de mantenimiento y conservación	31
6.1.	Criterios de ejecución	31
6.1.1.	Criterios generales de ejecución	31
6.1.2.	Replanteo y colocación de los paneles ROOF PLANA, FLOOR y FLOOR-S	31
6.1.3.	Replanteo y colocación del revestimiento interior COAT	33
6.1.4.	Ejecución de puntos singulares	34
6.2.	Criterios de mantenimiento y reparación	34
6.3.	Medidas para la protección del medio ambiente	34
6.3.1.	Tratamiento de residuos	34
6.3.2.	Condiciones exigibles a las empresas aplicadoras / colocadoras	34
7.	Referencias de utilización y visitas de obra	35
7.1.	Referencias de utilización	35
7.2.	Visitas de obra	35
8.	Evaluación de ensayos y cálculos	35
8.1.	Ensayos de caracterización	35
8.2.	Resistencia mecánica y estabilidad	36
8.3.	Seguridad en caso de incendio	36
8.3.1.	Reacción al fuego	36
8.3.2.	Resistencia al fuego	37
8.3.3.	Comportamiento frente al fuego exterior	37
8.4.	Higiene, salud y medio ambiente	37
8.4.1.	Permeabilidad al vapor de agua de los paneles	37
8.5.	Seguridad de utilización	38
8.5.1.	Resistencia mecánica	38
8.5.2.	Resistencia a impactos	41
8.5.3.	Resistencia de las fijaciones	41
8.5.4.	Transitabilidad	41
8.5.5.	Protección frente a la exposición al radón	42
8.6.	Protección frente al ruido	43
8.6.1.	Aislamiento acústico a ruido aéreo	43
8.6.2.	Aislamiento acústico a ruido de impacto	44
8.7.	Ahorro de energía y aislamiento térmico	45
8.7.1.	Transmitancia térmica	45
8.7.2.	Permeabilidad al aire	45
8.7.3.	Inercia térmica	45
8.8.	Aspectos de durabilidad y servicio	45
8.8.1.	Fluencia	45
8.8.2.	Ciclos de ensayo climático	46
8.8.3.	Durabilidad frente a agentes biológicos	46
9.	Comisión de Expertos	47
10.	Documentos de referencia	47
11.	Evaluación de la adecuación al uso	49
12.	Seguimiento del DAU	50
13.	Condiciones de uso del DAU	50
14.	Lista de modificaciones de la presente edición	51

1. Descripción del sistema y usos previstos

1.1. Definición del sistema constructivo

El sistema Thermochip de cerramiento de cubiertas, forjados entre plantas y forjados sanitarios está formado por los paneles sándwich machihembrados ROOF PLANA, FLOOR y FLOOR-S, respectivamente. El revestimiento interior COAT se dispone como falso techo en cerramientos de cubierta y en forjados entre plantas.

Todos los paneles y el revestimiento interior son autoportantes, sin función estructural, y se fijan a una estructura de soporte.

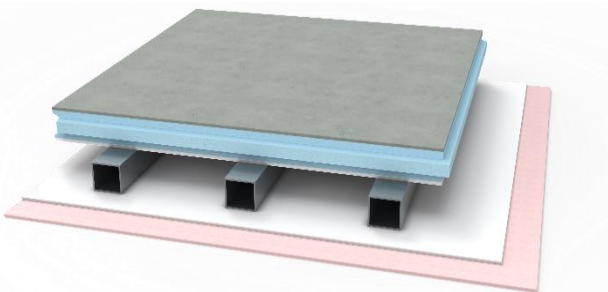
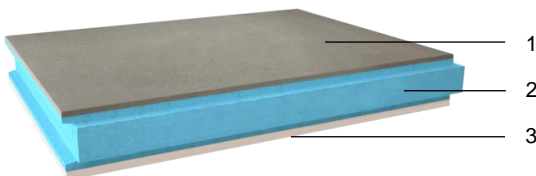


Figura 1.1: Disposición de cerramiento con paneles ROOF PLANA y falso techo con revestimiento interior COAT.

Los paneles ROOF PLANA están formados por un núcleo de espuma de poliestireno extruido (XPS), un tablero de fibrocemento en la cara expuesta al ambiente exterior y un tablero de fibroyeso en la cara expuesta al ambiente interior. Las capas que forman los paneles ROOF PLANA se indican en la tabla siguiente:

Capa	Componente
Superior. Expuesta al ambiente exterior	Tablero de fibrocemento
Núcleo	Plancha de XPS
Inferior. Expuesta al ambiente interior	Tablero de fibroyeso

Tabla 1.1: Capas de los paneles ROOF PLANA.



Legenda:

- 1. Tablero de fibrocemento.
- 2. Plancha de XPS.
- 3. Tablero de fibroyeso.

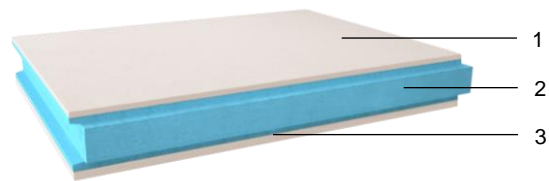
Figura 1.2: Panel ROOF PLANA.

Los paneles FLOOR están formados por un núcleo de espuma de poliestireno extruido (XPS) y un tablero de fibroyeso en ambas caras.

Las capas que forman los paneles FLOOR se indican en la tabla siguiente:

Capa	Componente
Superior	Tablero de fibroyeso
Núcleo	Plancha de XPS
Inferior	Tablero de fibroyeso

Tabla 1.2: Capas de los paneles FLOOR.



Legenda:

- 1. Tablero de fibroyeso.
- 2. Plancha de XPS.
- 3. Tablero de fibroyeso.

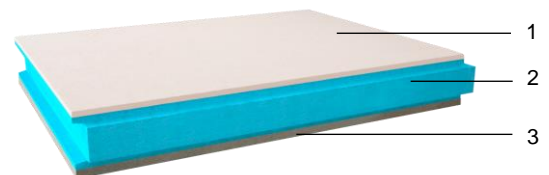
Figura 1.3: Panel FLOOR.

Los paneles FLOOR-S están formados por un núcleo de espuma de poliestireno extruido (XPS), un tablero de fibrocemento en la cara expuesta al ambiente exterior y un tablero de fibroyeso en la cara expuesta al ambiente interior.

Las capas que conforman los paneles FLOOR-S se indican en la tabla siguiente:

Capa	Componente
Superior. Expuesta al ambiente interior	Tablero de fibroyeso
Núcleo	Plancha de XPS
Inferior. Expuesta al ambiente exterior	Tablero de fibrocemento

Tabla 1.3: Capas de los paneles FLOOR-S.



Legenda:

- 1. Tablero de fibroyeso.
- 2. Plancha de XPS.
- 3. Tablero de fibrocemento.

Figura 1.4: Panel FLOOR-S.

Los paneles ROOF PLANA, FLOOR y FLOOR-S se fabrican con unas dimensiones nominales de 2.400 mm de longitud y 550 mm de anchura. El espesor total de los paneles se sitúa entre 65 mm y 225 mm, en función del espesor de la plancha de XPS (véase el apartado 2 del DAU para la relación de formatos de paneles ROOF PLANA, FLOOR, FLOOR-S).

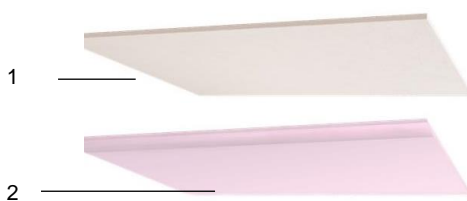
Las distintas capas de los paneles ROOF PLANA, FLOOR y FLOOR-S se encolan entre ellas mediante adhesivo de poliuretano monocomponente durante el proceso de fabricación de los paneles.

El revestimiento interior COAT están formado por tableros de fibroyeso de 12,5 mm de espesor y placas de yeso laminado reforzado con fibra de vidrio de 15 mm de espesor.

Los tableros de fibroyeso empleados en el revestimiento interior COAT son los mismos que los empleados en la capa expuesta al ambiente interior de los paneles ROOF PLANA y FLOOR-S, y a los tableros de ambas caras de los paneles FLOOR. Se suministran con unas dimensiones de 2.400 mm por 550 mm (longitud x anchura) y 12,5 mm de espesor. Sus características se indican en el apartado 2.5. Las placas de yeso laminado reforzado con fibra de vidrio empleadas en el revestimiento interior COAT se suministran con unas dimensiones de 2.400 mm de longitud, 1.200 mm de anchura y 15 mm de espesor. Sus características se indican en el apartado 2.7.

Los tableros de fibroyeso se atornillan a la estructura de soporte en obra siguiendo una distribución al tresbolillo, y sobre estos se atornillan las placas de yeso laminado. Se evita la coincidencia de juntas entre tableros y placas.

Las uniones a testa entre tableros de fibroyeso se rellenan con pegamento, y las juntas entre placas de yeso laminado se rellenan con pasta para juntas y cinta. También se aplica pasta para juntas a las cabezas de los tornillos.



Leyenda:

1. Tablero de fibroyeso
2. Placa de yeso laminado reforzado con fibra de vidrio

Figura 1.5: Revestimiento interior COAT.

Los paneles ROOF PLANA, FLOOR y FLOOR-S se colocan sobre una estructura de perfiles de acero o madera, a los que se fijan los paneles, constituyendo el cerramiento de la estructura.

Los paneles ROOF PLANA y FLOOR-S son iguales, pero se colocan de forma inversa para cada solución. La cara de fibrocemento se coloca siempre expuesta al ambiente exterior, que corresponde a la cara superior en el caso de los paneles ROOF PLANA y a la cara inferior en el caso de los paneles FLOOR-S. El panel FLOOR es simétrico, por lo que la cara superior y la inferior son iguales.

La estructura de soporte está formada por perfiles de acero o madera, dispuestos horizontalmente o inclinados, y dimensionados según los requisitos de proyecto. Los paneles ROOF PLANA, FLOOR y FLOOR-S se sitúan encima de los perfiles, mientras que el revestimiento interior COAT se sitúa por la parte inferior.

Los paneles ROOF PLANA, FLOOR y FLOOR-S disponen de un machihembrado en sus cuatro lados que permite y facilita la unión entre paneles y crea una junta machihembrada. La geometría del machihembrado es la misma para todos los paneles. Dos lados del panel actúan como macho y dos como hembra.

Los paneles ROOF PLANA, FLOOR y FLOOR-S se fijan a los perfiles de la estructura de soporte de madera mediante tornillos autoroscantes y mediante tornillos autotaladrantes a la estructura de soporte metálica. Se emplean tornillos con arandelas en los bordes de los paneles cuando la estructura de soporte es de madera o de acero conformado en frío de bajo espesor ($\leq 2,0$ mm). No son necesarias las arandelas en las uniones a los perfiles en el centro de los paneles en todo tipo de estructuras de soporte, ni en los bordes de los paneles cuando la estructura de soporte es de acero laminado.

Se emplean tornillos distintos para perfiles de acero laminado en caliente y para madera o para perfiles de acero conformado en frío de bajo espesor ($\leq 2,0$ mm). El detalle de las fijaciones utilizadas se puede observar en el apartado 2.8 del DAU.

Los perfiles se disponen a una distancia máxima entre ejes de soportes de:

- 600 mm en cubierta plana transitable, forjado entre plantas y forjado sanitario.
- 1.200 mm en cubierta plana no transitable.

El revestimiento interior COAT está unido a la estructura de soporte a través de los tornillos empleados para fijar los tableros de fibroyeso. Se usan tornillos autoroscantes cuando la estructura de soporte es de madera y tornillos autotaladrantes cuando la estructura de soporte es metálica.

1.2. Usos previstos

El sistema Thermochip formado por los paneles ROOF PLANA, FLOOR, FLOOR-S y el revestimiento interior COAT se destina a la construcción de cerramientos de cubiertas planas transitables y no transitables, forjados interiores entre plantas, forjados sanitarios en edificios y falsos techos.

Componente	Uso previsto
Panel ROOF PLANA	Cerramiento de cubiertas planas no transitables
	Cerramiento de cubiertas planas transitables
Panel FLOOR	Cerramiento de forjados entre plantas
Panel FLOOR-S	Cerramiento de forjados sanitarios (1)
Revestimiento interior COAT	Falsos techos

Nota:

(1) Incluye los cerramientos de la envolvente térmica del edificio en contacto con un espacio no habitable.

Tabla 1.4: Uso previsto de cada componente.

Estos paneles son autoportantes si bien no participan en la estructura del edificio, y sus funciones son la resistencia frente a las acciones mecánicas que reciben (nieve, viento, cargas permanentes, sobrecargas de uso e impacto) y su traslado a la estructura portante del edificio, además de proporcionar protección frente al fuego, aislamiento acústico y aislamiento térmico.

La cara de fibrocemento del panel ROOF PLANA requiere la aplicación de un recubrimiento o acabado final para soportar las condiciones de exposición al ambiente exterior.

La utilización del revestimiento interior COAT como falso techo en cerramientos de cubiertas y forjados entre plantas está supeditada a las prestaciones requeridas de dichas soluciones.

El sistema Thermochip con paneles ROOF PLANA, FLOOR FLOOR-S y revestimiento interior COAT de cerramiento de forjados y cubiertas objeto del presente DAU se puede complementar con el sistema Thermochip con paneles SATE, WALL y revestimiento interior COAT de cerramiento de fachadas objeto del DAU 20/120, para la formación de todos los cerramientos de un edificio.

Componente	Uso	DAU
Panel SATE	Hoja exterior de cerramiento de fachada	20/120
Panel WALL	Hoja interior de cerramiento de fachada	
Revestimiento interior COAT	Trasdosado	20/121
Panel ROOF PLANA	Cerramiento de cubierta plana	
Revestimiento interior COAT	Falso techo	
Panel FLOOR	Cerramiento de forjado entre plantas	
Revestimiento interior COAT	Falso techo	
Panel FLOOR-S	Cerramiento de forjado sanitario (1)	

Nota:

(1) Incluye los cerramientos de la envolvente térmica del edificio en contacto con un espacio no habitable.

Tabla 1.5: Relación entre paneles, usos y DAU que les aplica.

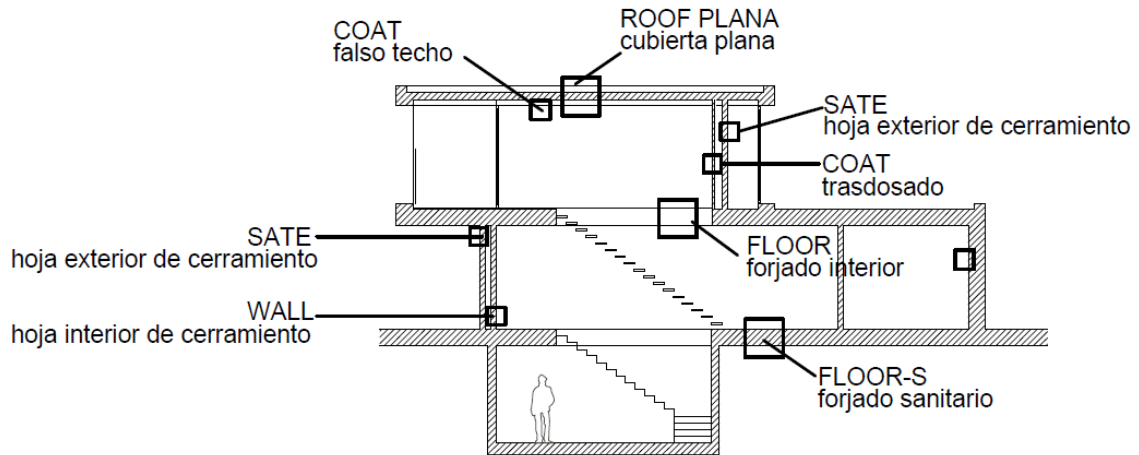


Figura 1.6: Disposición del sistema ThermoChip con paneles SATE, WALL, ROOF PLANA, FLOOR, FLOOR-S y revestimiento interior COAT.

1.3. Limitaciones de uso

El sistema ThermoChip formado por paneles ROOF PLANA, FLOOR, FLOOR-S y revestimiento interior COAT no está previsto para cumplir una función estructural.

Es necesaria la aplicación de un recubrimiento o acabado final a la capa en contacto con el ambiente exterior de los paneles ThermoChip para garantizar su protección frente a las condiciones de exposición al exterior. El comportamiento de este recubrimiento o acabado final y su compatibilidad con los paneles ThermoChip no han sido evaluados en el presente documento.

2. Componentes del sistema

El sistema Thermochip de cerramiento de cubiertas, forjados entre plantas y forjados sanitarios está formado por los paneles ROOF PLANA, FLOOR, FLOOR-S y el revestimiento interior COAT.

2.1. Paneles ROOF PLANA y FLOOR-S

Todos los formatos de paneles ROOF PLANA y FLOOR-S se fabrican con unas dimensiones nominales de 2.400 mm de longitud y 550 mm de anchura.

Los espesores disponibles de los paneles ROOF PLANA y FLOOR-S y sus componentes se indican en la tabla siguiente:

Componentes de los paneles ROOF PLANA y FLOOR-S			Panel ROOF PLANA y FLOOR-S [mm]
Tablero de fibrocemento [mm]	Plancha de XPS [mm]	Tablero de fibroyeso [mm]	
12,5	40	12,5	65
	60		85
	80		105
	100		125
	120		145
	160		185
	200		225

Tabla 2.1: Espesores disponibles de los paneles ROOF PLANA y FLOOR-S y de sus componentes.

Todos los paneles se fabrican con un machihembrado en sus cuatro lados para permitir la unión entre ellos.

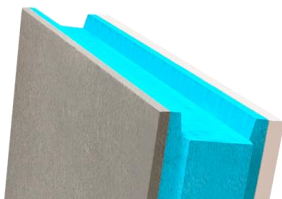


Figura 2.1: Detalle de machihembrado del panel ROOF PLANA y FLOOR-S.

2.2. Panel FLOOR

Todos los formatos de paneles FLOOR se fabrican con unas dimensiones nominales de 2.400 mm de longitud y 550 mm de anchura.

Los espesores disponibles de los paneles FLOOR y de sus componentes se indica en la tabla siguiente:

Componentes del panel FLOOR			Panel FLOOR (mm)
Tablero de fibroyeso (mm)	Plancha de XPS (mm)	Tablero de fibroyeso (mm)	
12,5	40	12,5	65
	60		85
	80		105
	100		125
	120		145
	160		185
	200		225

Tabla 2.2: Espesores disponibles de los paneles FLOOR y de sus componentes.

Todos los paneles se fabrican con un machihembrado en sus cuatro lados para permitir la unión entre ellos.

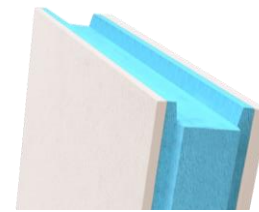


Figura 2.2: Detalle de machihembrado del panel FLOOR.

Las dimensiones del machihembrado del panel FLOOR son iguales a las de los paneles ROOF PLANA y FLOOR-S.

2.3. Revestimiento interior COAT

El panel COAT se forma en obra mediante una capa de tableros de fibroyeso de 12,5 mm de espesor, cuyas características se indican en el punto 2.5, sobre la que se fija una capa de placas de yeso laminado reforzadas con fibra de vidrio de 15 mm de espesor cuyas características se indican en el punto 2.7.

Los tableros de fibroyeso se atornillan a la estructura de soporte y las placas de yeso laminado se atornillan a los tableros de fibroyeso.

2.4. Núcleo de poliestireno extruido (XPS)

Plancha de aislante térmico de espuma rígida de poliestireno extruido (XPS) con marcado CE de acuerdo con la norma UNE-EN 13164.

Característica	Rango
Tolerancias dimensionales	
• Longitud [mm]	-0 ; + 10
• Anchura [mm]	- 0 ; + 3
• Espesor [mm] (1)	± 0,5
Estabilidad dimensional [%]	≤ 2

Característica	Rango
Densidad nominal [kg/m ³]	> 32
Características mecánicas	
Resistencia a la compresión [kPa] (1)	DoP: 200 (40 mm) 300 (60 mm – 100 mm)
Características térmicas	
Conductividad térmica declarada (λ_D) [W/(m·K)] (1)	DoP: 0,033 (40 mm) 0,035 (41 mm – 80 mm); 0,037 (81 mm – 100 mm)
Reacción al fuego (1)	E
Características de humedad y resistencia al agua	
Factor de resistencia a la difusión del vapor de agua (μ) (1)	50
Absorción de agua a largo plazo por inmersión total [% de volumen] (1)	< 1,5 (WL(T)1,5

Nota:

(1) Características incluidas en la Declaración de Prestaciones de marcado CE.

Tabla 2.3: Características del poliestireno extruido (XPS).

Las planchas de poliestireno extruido (XPS) están disponibles en los siguientes espesores:

- 40 mm
- 60 mm
- 80 mm
- 100 mm

Las planchas de XPS de espesor superior a 100 mm se consiguen por pegado de dos planchas de menor espesor utilizando el mismo adhesivo de poliuretano monocomponente y gramaje que el utilizado en la unión entre las planchas de XPS y los tableros en formación de los paneles ROOF PLANA, FLOOR y FLOOR-S.

- 120 mm (a partir de dos planchas de 60 mm)
- 160 mm (a partir de dos planchas de 80 mm)
- 200 mm (a partir de dos planchas de 100 mm)

2.5. Tablero de fibroyeso

Tablero homogéneo para construcción seca a base de yeso (80% aprox.) y fibras de celulosa (20% aprox.), con marcado CE de acuerdo con un ETA basado en el EAD 070006-00-0504 *Gypsum and expanded glass boards with fibrous reinforcement for sheathing and lining of building elements*.

Característica	Rango
Tolerancias dimensionales	
• Espesor [mm]	± 0,2
• Longitud [mm]	+ 0 ; - 2

Característica	Rango
• Anchura [mm]	+ 0 ; - 2
• Diagonal [mm]	≤ 2
Densidad aparente [kg/m ³]	1.150 ± 50
Características mecánicas	
Dureza Brinell [N/mm ²]	30
Características térmicas:	
Conductividad térmica [W/(m·K)] (1)	0,32
Coefficiente de dilatación térmica [%/K]	0,001
Calor específico [kJ/(kg·K)]	1,1
Reacción al fuego (1)	A2-s1,d0
Características de humedad y resistencia al agua	
Factor de resistencia a la difusión del vapor de agua (μ) en seco (1)	13
Variación de espesor tras 24h de inmersión en agua (%)	< 2
Dilatación/retracción al variar la humedad un 30% (a 20°C) [mm/m]	0,25
Humedad en equilibrio a 20°C y 65% HR [%]	1,3
Otras	
pH	Entre 7 y 8

Nota:

(1) Características incluidas en la Declaración de Prestaciones de marcado CE.

Tabla 2.4: Características del tablero de fibroyeso.

Los tableros de fibroyeso se suministran con unas dimensiones de 2.400 mm por 550 mm (longitud x anchura), y un espesor de 12,5 mm.

Se dispone pegamento monocomponente de poliuretano que reticula con la humedad entre las uniones a testa entre tableros de fibroyeso cuando estos se emplean en la formación del revestimiento interior COAT.

2.6. Tablero de fibrocemento

Tablero homogéneo de fibrocemento de densidad baja de superficies planas y lisas. Está constituido por cemento, fibras de celulosa tratadas, cuarzo de sílice y otros componentes minerales.

Característica	Rango
Tolerancias dimensionales	
• Longitud [mm]	± 5
• Anchura [mm]	± 3
• Espesor [%]	± 10
Densidad aparente [kg/m ³]	> 1.200
Características mecánicas	
Módulo de elasticidad mínimo [kN/m ³]	2

Característica	Rango
Resistencia a la tracción mínima [MPa]	0,9
Resistencia al arranque de los tornillos [N]	1.293
Características térmicas	
Conductividad térmica a 50 °C [W/(m·K)]	0,0872
Coefficiente de dilatación térmica lineal longitudinal [mm/mm/°C]	7,43 x 10 ⁻⁶
Reacción al fuego	A1
Comportamiento frente a la humedad y resistencia al agua	
Módulo mínimo de ruptura – MOR (en condiciones de equilibrio higroscópico) [MPa]	≥ 10,35 (en dirección longitudinal)
	≥ 21,34 (en dirección transversal)
Módulo mínimo de ruptura – MOR (en condiciones húmedas) [MPa]	≥ 7,17 (en dirección longitudinal)
	≥ 14,55 (en dirección transversal)
Contenido de humedad [%]	Entre 8 y 10
Hinchamiento por agua (en espesor) [%]	0,8
Otras:	
pH	Entre 8 y 9

Tabla 2.5: Características del tablero de fibrocemento.

Los tableros de fibrocemento se suministran con unas dimensiones de 2.400 mm por 550 mm y espesor de 12,5 mm.

2.7. Placa de yeso laminado reforzado con fibra de vidrio

Placa de yeso laminado reforzado con fibra de vidrio utilizada como recubrimiento de los tableros de fibroyeso en el revestimiento interior COAT con marcado CE de acuerdo con la norma UNE-EN 520.

Característica	Valor
Tolerancias dimensionales	
Dimensiones nominales (longitud x anchura x espesor) [mm]	2.400 x 1.200 x 15
Características mecánicas	
Resistencia al corte [N]	PND (1)
Resistencia a flexión	Conforme a UNE-EN 520
Características térmicas	
Conductividad térmica [W/(m·K)]	0,25
Reacción al fuego	A2-s1,d0
Características de humedad y resistencia al agua	

Característica	Valor
Resistencia al vapor de agua (μ) en seco	10
Otras	
Tipo/clasificación (según UNE-EN 520)	DF

Nota:

(1) Prestación No Determinada.

Tabla 2.6: Características de la placa de yeso laminado reforzado con fibras de vidrio.

Las placas de yeso laminado reforzado con fibra de vidrio se suministran con unas dimensiones de 2.400 mm de longitud, 1.200 mm de anchura y 15 mm de espesor.

Se emplean tornillos fosfatados de dimensiones 3,5 mm x 25 mm, con marcado CE según UNE-EN 14566 para fijar las placas a los tableros de fibroyeso.

La instalación de las placas de yeso laminado reforzadas con fibra de vidrio se completa con pasta para juntas con marcado CE según UNE-EN 13963 y cinta para juntas.

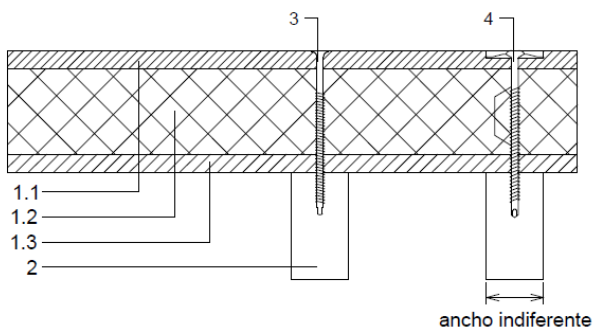
2.8. Fijaciones

Los paneles ROOF PLANA, FLOOR, FLOOR-S y el revestimiento interior COAT se fijan a los perfiles de la estructura de soporte mediante fijaciones mecánicas. Se emplean tornillos autoroscantes cuando la estructura de soporte es de madera y tornillos autotaladrantes cuando la estructura de soporte es de acero laminado en frío o acero laminado.

2.8.1. Paneles ROOF PLANA, FLOOR y FLOOR-S

El tipo de tornillo empleado para la fijación de los paneles ROOF PLANA, FLOOR y FLOOR-S a la estructura de soporte en función de la naturaleza de la estructura y la localización del tornillo es:

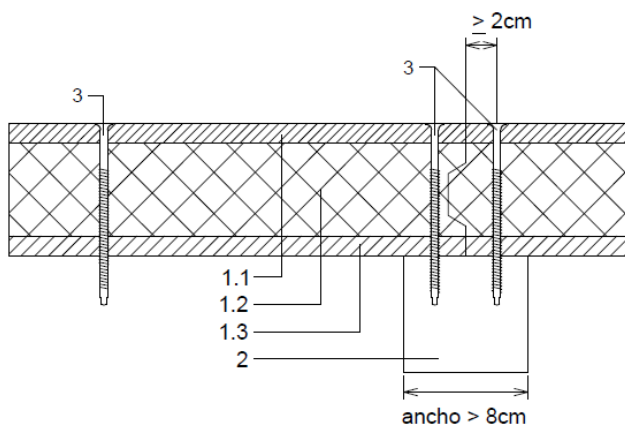
- Estructura de madera o de acero conformado en frío de bajo espesor (≤ 2,0 mm):
 - Uniones a los perfiles en el centro de los paneles: tornillo sin arandela (4,8 mm de diámetro).
 - Uniones a los perfiles en la junta en el ancho de los paneles: tornillo con arandela (4,8 mm de diámetro + arandela de 40 mm de diámetro).
- Estructura de acero laminado:
 - Uniones a los perfiles en el centro de los paneles: tornillo sin arandela (6,3 mm de diámetro).
 - Uniones a los perfiles en la junta en el ancho de los paneles: tornillo sin arandela (6,3 mm de diámetro).



Leyenda:

1. Panel ROOF PLANA, FLOOR o FLOOR-S
- 1.1 Tablero de fibrocemento si panel ROOF PLANA, o tablero de fibroyeso si panel FLOOR o FLOOR-S
- 1.2 Plancha de XPS
- 1.3 Tablero de fibroyeso si panel ROOF o FLOOR, y tablero de fibrocemento si panel FLOOR-S
2. Estructura de soporte: madera o acero conformado en frío de bajo espesor ($\leq 2,0$ mm)
3. Tornillo sin arandela (4,8 mm de diámetro)
4. Tornillo con arandela (4,8 mm de diámetro y arandela de 40 mm de diámetro)

Figura 2.3: Disposición de tornillos en los paneles ROOF PLANA, FLOOR y FLOOR-S sobre estructura de soporte de madera o acero conformado en frío de bajo espesor ($\leq 2,0$ mm).



Leyenda:

1. Panel ROOF PLANA, FLOOR, O FLOOR-S
- 1.1 Tablero de fibrocemento si panel ROOF PLANA, o tablero de fibroyeso si panel FLOOR o FLOOR-S
- 1.2 Plancha de XPS
- 1.3 Tablero de fibroyeso si panel ROOF o FLOOR, y tablero de fibrocemento si panel FLOOR-S
2. Estructura de soporte (acero laminado)
5. Tornillo sin arandela (4,8 mm de diámetro)

Figura 2.4: Disposición de tornillos en los paneles ROOF PLANA, FLOOR y FLOOR-S sobre estructura de acero laminado.

Las dimensiones de los tornillos en función de la estructura de soporte se indica en la tabla siguiente.

Tornillos para fijación de panel Thermochip a estructura de madera o de acero conformado en frío de bajo espesor ($\leq 2,0$ mm)

Espesor de panel ROOF PLANA, FLOOR o FLOOR-S	Dimensiones del tornillo [mm]	
	Sin arandela	Con arandela
65	4,8 x 100	4,8 x 90
85	4,8 x 120	4,8 x 110
105	4,8 x 140	4,8 x 130
125	4,8 x 160	4,8 x 150
145	4,8 x 180	4,8 x 170
185	4,8 x 220	4,8 x 220
225	4,8 x 260	4,8 x 260

Tabla 2.7: Dimensiones de los tornillos de fijación de los paneles Thermochip a estructura de madera o de acero conformado en frío de bajo espesor ($\leq 2,0$ mm).

Tornillos para fijación de panel Thermochip a estructura de acero laminado

Espesor de panel ROOF PLANA, FLOOR o FLOOR-S	Dimensiones del tornillo [mm]
65	6,3 x 100
85	6,3 x 125
105	6,3 x 145
125	6,3 x 165
145	6,3 x 175
185	6,3 x 235
225	6,3 x 275

Tabla 2.8: Dimensiones de los tornillos de fijación de los paneles Thermochip a estructura de acero laminado.

2.8.1.1. Tornillos para estructura de madera o acero conformado en frío de bajo espesor ($\leq 2,0$ mm)

Para las uniones de los paneles ROOF PLANA, FLOOR y FLOOR-S a los perfiles de la estructura de madera o de acero conformado en frío de pequeño espesor ($\leq 2,0$ mm) se emplean los siguientes tornillos:

- Tornillo sin arandela (4,8 mm de diámetro) en el centro de los paneles.
- Tornillo con arandela (4,8 mm de diámetro y arandela de 40 mm de diámetro) en la junta en el ancho de los paneles.

Las características del tornillo sin arandela se indican en la tabla siguiente:

Característica	Valor	
Diámetro [mm]	4,8	
Capacidad de taladro [mm]	1,5	
Material	Acero al carbono	
Accionamiento	Accionamiento en cruz PH2	
Resistencia característica a carga axial [kN]	1,06	Sobre acero S280GD con $R_m \geq 360 \text{ N/mm}^2$ y 0,75 mm de espesor
	1,20	Sobre madera estructural C24 con espesor $\geq 24 \text{ mm}$

Tabla 2.9: Prestaciones de los tornillos sin arandela de 4,8 mm de diámetro.

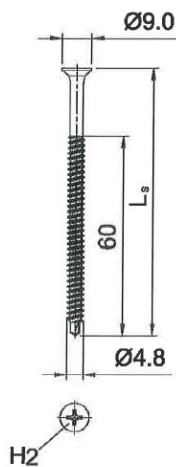


Figura 2.5: Tornillo sin arandela de 4,8 mm de diámetro.

Las características del tornillo con arandela (4,8 mm de diámetro y arandela de 40 mm de diámetro) se indican en la tabla siguiente:

Característica	Valor	
Diámetro [mm]	4,8	
Material	Acero al carbono	
Accionamiento	Accionamiento hexagonal T25	
Resistencia característica a carga axial [kN]	1,09	Sobre acero S320GD de 0,63 mm de espesor
	1,34	Sobre acero S320GD de 0,70 mm de espesor
	1,52	Sobre acero S320GD de 0,75 mm de espesor
	1,67	Sobre acero S320GD de 0,80 mm de espesor
	1,91	Sobre acero S320GD de 0,88 mm de espesor
	2,27	Sobre acero S320GD de 1,00 mm de espesor
	1,32	Sobre madera estructural C24 con espesor $\geq 22 \text{ mm}$

Tabla 2.10: Prestaciones de los tornillos con arandela (4,8 mm de diámetro y arandela de 40 mm de diámetro).

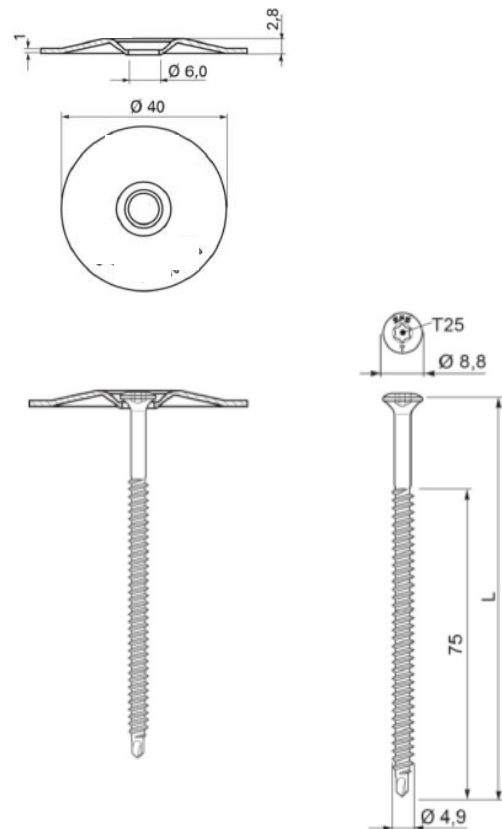


Figura 2.6: Tornillo con arandela (4,8 mm de diámetro y arandela de 40 mm de diámetro).

2.8.1.2. Tornillos para estructura de acero laminado

Para las uniones de los paneles ROOF PLANA, FLOOR y FLOOR-S a los perfiles de la estructura de acero laminado se emplea un tornillo sin arandela (6,3 mm de diámetro). Las características del tornillo se indican en la tabla siguiente:

Característica	Valor	
Diámetro [mm]	6,3	
Material	Acero al carbono clase 8.8 con zincado galvanizado blanco (min 8 μm)	
Accionamiento	Accionamiento hexagonal T30	
Capacidad de perforación	Entre 6 mm y 8 mm (acero S235)	
Carga a cortante admisible [kN]	3,9	
Carga última a cortante [kN]	8,3	
Resistencia característica a carga axial [kN]	1,25	Sobre acero de 2 mm de espesor
	2,0	Sobre acero de 2,5 mm de espesor
	2,6	Sobre acero de 3,0 mm de espesor
	4,0	Sobre acero de 4,0 mm de espesor

Característica	Valor
	6,0 Sobre acero de 5,0 mm de espesor
	8,5 Sobre acero de 6,0 mm de espesor

Tabla 2.11: Prestaciones de los tornillos sin arandela de 6,3 mm de diámetro.

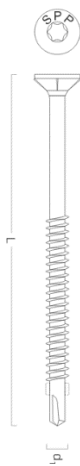


Figura 2.7: Tornillo sin arandela de 6,3 mm de diámetro.

2.8.2. Revestimiento interior COAT

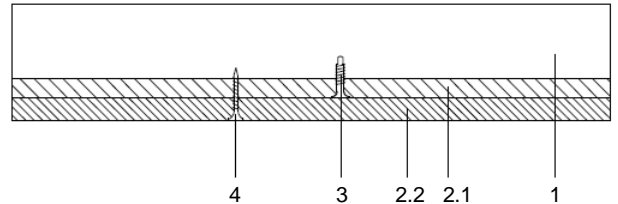
La fijación del revestimiento interior COAT a la estructura de soporte se realiza a través del atornillado del tablero de fibroyeso a dicha estructura. Se emplean los siguientes tornillos en función de la naturaleza de la estructura:

- Estructura de madera o de acero conformado en frío de bajo espesor ($\leq 2,0$ mm): tornillo sin arandela de 4,8 mm de diámetro y 35 mm de longitud. Sus características se describen en la tabla 2.9.
- Estructura de acero laminado: tornillo sin arandela de 4,8 mm de diámetro y 38 mm de longitud.

Característica	Valor
Diámetro [mm]	4,8
Carga última a cortante [kN]	5,4
	3,6 Sobre acero S235 de 2,0 mm de espesor
	4,8 Sobre acero S235 de 2,5 mm de espesor
Resistencia característica a carga axial [kN]	6,4 Sobre acero S235 de 3,0 mm de espesor
	7,1 Sobre acero S235 de 3,5 mm de espesor
	9,2 Sobre acero S235 de 4,0 mm de espesor

Tabla 2.12: Características de los tornillos sin arandela de 4,8 mm de diámetro x 38 mm de longitud.

La fijación de las placas de yeso laminado reforzadas con fibra de vidrio a los tableros de fibroyeso se realiza mediante tornillos para placas de yeso laminado de dimensiones 3,5 mm de diámetro y 25 mm de longitud. con marcado CE según UNE-EN 14566.



Leyenda:

1. Estructura de soporte.
2. Revestimiento interior COAT
 - 2.1 Tablero de fibroyeso
 - 2.2 Placa de yeso laminado reforzado con fibra de vidrio.
3. Tornillo sin arandela de 4,8 mm x 35 mm para estructura de madera o acero conformado en frío de bajo espesor ($\leq 2,0$ mm), y tornillo sin arandela de 4,8 mm x 38 mm para estructura de acero laminado.
4. Tornillo para placa de yeso laminado de 3,5 mm x 25 mm.

Figura 2.8: Disposición de tornillos en el revestimiento interior COAT.

2.9. Cinta autoadhesiva

Se utiliza la cinta autoadhesiva Astorseal U en las juntas entre paneles ROOF PLANA en la cara en contacto con el ambiente exterior (tablero de fibrocemento). Las características de la cinta se indican en la tabla siguiente.

Característica	Valor
Espesor [mm]	0,6
Anchura [mm] x longitud [m]	60 x 25
Adhesivo	Dispersión acrílica modificada. Sin disolventes
Resistencia a la temperatura	- 40°C a 100°C
Temperatura de aplicación	A partir de - 10°C

Tabla 2.13: Características de la cinta autoadhesiva.

3. Fabricación, control de producción, almacenamiento, transporte y recepción en obra

3.1. Fabricación

Los paneles ROOF PLANA, FLOOR y FLOOR-S se fabrican en la planta situada en A Medua S/N, en la localidad de Sobradelo de Valdeorras (Ourense), según las especificaciones y el Plan de Control acordadas con el titular del DAU.

Los tableros de fibroyeso y las placas de yeso laminado reforzadas con fibra de vidrio que conforman el revestimiento interior COAT se trasladan a la obra para su instalación sin sufrir ninguna transformación en la planta de fabricación, a diferencia de los paneles ROOF PLANA, FLOOR y FLOOR-S.

3.1.1. Materias primas

Las materias primas a partir de las cuales se fabrican los paneles Thermochip son las que se describen en el apartado 2 del DAU, siendo las especificaciones indicadas la referencia para el control de recepción individualizado de estos componentes.

3.1.2. Proceso de fabricación

La fabricación de los paneles ROOF PLANA, FLOOR y FLOOR-S es el mismo y está formado por las siguientes operaciones principales:

Pegado

Aplicación del adhesivo en ambas caras de las planchas de XPS y posterior unión con los tableros. Los tableros se unen a las planchas de XPS mediante su paso por una calandra a 1,5 bar de presión en el mismo proceso de pegado, por lo que no es necesario un prensado posterior.

Escuadrado

Se recortan los paneles, se escuadran a 90° y se machihembran mediante el paso del panel por la escuadradora.

Empaquetado

Los paneles se empaquetan mediante el empleo de una flejadora automática.

3.1.3. Presentación del producto

Las dimensiones de los paneles siempre son 2.400 mm de longitud por 550 mm de anchura. La única dimensión que varía es el espesor.

El peso de los paneles ROOF PLANA, FLOOR y FLOOR-S en función del formato del panel se indica en la tabla siguiente.

Espesor del panel [mm]	Masa del panel [kg]	
	ROOF PLANA / FLOOR-S	FLOOR
65	40,47	39,64
85	41,32	40,48
105	42,16	41,33
125	43,01	42,17
145	43,85	43,02
185	45,54	44,71
225	47,23	46,39

Tabla 3.1: Peso de los paneles ROOF PLANA, FLOOR y FLOOR-S.

3.2. Control de producción

Con el fin de asegurar las características declaradas de los paneles ROOF PLANA, FLOOR y FLOOR-S en el presente DAU, Thermochip S.L.U. sigue el Plan de Control acordado con el ITEC.

Este Plan de Control define los controles a realizar sobre las materias primas y en el proceso de fabricación.

Dichos controles se realizan en las instalaciones de Thermochip S.L.U. en Sobradelo de Valdeorras.

3.2.1. Control de la materia prima

Cuando se reciben los componentes de los paneles ROOF PLANA, FLOOR y FLOOR-S, se verifica que estos cumplan con las especificaciones descritas en el apartado 2 del DAU.

Adicionalmente se inspeccionan las materias primas con el objetivo de identificar los siguientes defectos no admisibles:

- Efecto banana, achatamiento o redondeo en los laterales.
- Roturas, presencia de humedad o dimensiones incorrectas.

3.2.2. Control del proceso de fabricación

Para cada uno de los siguientes procesos de fabricación se establecen los siguientes aspectos bajo control:

Pegado

Control diario del gramaje y correcta distribución de la cola previo al pegado del primer panel en cada inicio de turno y cada cambio de bidón.

Escuadrado

- Dimensiones del panel y del machihembrado al principio de cada orden de fabricación.
- Presencia de fisuras, residuos de cola, etc., sobre el producto final.

3.2.3. Control del producto final acabado

Previamente al empaquetado de los paneles para su expedición se comprueban las dimensiones de los paneles y la presencia de excesos de cola.

3.3. Almacenamiento

Los paneles, los tableros y las placas de yeso laminado se almacenan en posición horizontal, embalados y flejados en palés, con una plancha de tablero de fibras de densidad media de 2 mm en la base del palé.

Los palés se embalan con una lámina de plástico y se flejan en tres puntos. Se utilizan cantoneras para evitar que el fleje dañe los paneles.

Se coloca una etiqueta en la parte superior izquierda de los palés embalados. Esta etiqueta identifica el producto e incluye el número de paneles, tableros o placas, la superficie, el lote y el número de pedido.

3.4. Transporte

El transporte se realiza generalmente en camión, colocando el producto sin dejar espacio entre los palés para evitar posibles movimientos y golpes.

El material se debe cargar por personal especializado con la ayuda de la maquinaria correspondiente.

No se considera ningún otro requisito específico para el transporte de los paneles.

3.5. Control de recepción en obra

En obra debe verificarse que el material entregado se corresponde con el que figura en el albarán de transporte.

Se debe comprobar visualmente que los paneles recibidos se encuentren en buen estado, sin deformaciones, roturas, humedades o cualquier otro defecto que pueda comprometer su correcto funcionamiento en el cerramiento. Deberán descartarse aquellos paneles que presenten defectos.

4. Criterios de proyecto

4.1. Criterios de diseño

4.1.1. Dimensiones y modulación

El espesor de los paneles ROOF PLANA, FLOOR y FLOOR-S que forman los cerramientos de cubierta plana, forjado entre plantas y forjado sanitario, respectivamente, debe ser definido por el técnico competente responsable del diseño y ejecución del edificio, de modo que le permita satisfacer las demandas prestacionales del edificio. El espesor del revestimiento interior COAT es siempre de 27,5 mm.

Las prestaciones para los distintos espesores de paneles se indican en los apartados siguientes.

Los paneles ROOF PLANA, FLOOR y FLOOR-S, así como los tableros de fibroyeso del revestimiento interior COAT, se disponen con su longitud perpendicular a los perfiles de la estructura de soporte. La distancia máxima entre los perfiles es de 600 mm para el cerramiento de cubierta plana transitable, forjado entre plantas y forjado sanitario, y de 1.200 mm para cubierta plana no transitable.

Los paneles se cortan a la dimensión requerida en su encuentro con los huecos para escaleras.

La distribución de los paneles se realiza de modo que los extremos de los paneles nunca queden en voladizo.

Se recomienda iniciar el replanteo con un panel de longitud entera para facilitar el aprovechamiento del material y evitar cortes innecesarios.

4.2. Resistencia mecánica y estabilidad

Los cerramientos de cubierta plana, forjado entre plantas y forjado sanitario formados por los paneles ROOF PLANA, FLOOR, FLOOR-S y el revestimiento interior COAT no forman parte de la estructura portante del edificio. Su función es soportar las cargas aplicadas y trasladarlas a la estructura portante del edificio manteniendo su integridad.

Las características relacionadas con la resistencia de los cerramientos frente a las acciones aplicadas se indican en el apartado *Seguridad de utilización* del DAU.

El cálculo y el diseño de la estructura portante del edificio sobre la que se fijan los paneles son responsabilidad del técnico competente y quedan fuera del alcance del presente documento.

4.3. Seguridad en caso de incendio

4.3.1. Reacción al fuego

La clasificación de reacción al fuego de los cerramientos con paneles ROOF PLANA, FLOOR, FLOOR-S y revestimiento interior COAT se muestra en la tabla siguiente.

Tipo de cerramiento	Espesor [mm]	Exposición al fuego	Clase de reacción fuego (1)
Paneles ROOF PLANA	--	--	No evaluada
Paneles FLOOR	65 a 225	Cara inferior	B-s1,d0
Paneles FLOOR-S	85	Cara inferior (tablero de fibrocemento)	B-s1,d0
Revestimiento interior COAT	27,5	Placa de yeso laminado reforzado con fibra de vidrio de clase A2-s1,d0	A2-s1,d0

Nota:

(1) Aplica a cualquier espesor de cámara de aire posterior y para paneles autoportantes.

Tabla 4.1: Clase de reacción al fuego de los cerramientos del sistema Thermochip con paneles ROOF PLANA, FLOOR, FLOOR-S y revestimiento interior COAT.

La clasificación alcanzada para las configuraciones indicadas en la tabla 4.1 satisface las exigencias recogidas en la tabla 4.1 del punto 4 del DB SI 1. *Propagación interior*, para todas las situaciones de exposición de techos indicadas en dicha tabla.

4.3.2. Comportamiento frente al fuego exterior

Las exigencias de reacción al fuego de los materiales que ocupen más del 10% del revestimiento o acabado exterior de las zonas de cubierta situadas a menos de 5 m de distancia de la proyección vertical de cualquier zona de fachada, del mismo o de otro edificio, aplican a los materiales de revestimiento de la cubierta. En el DAU no se ha definido el revestimiento exterior aplicado, en consecuencia, las exigencias deberán ser satisfechas en cada proyecto de acuerdo con el revestimiento exterior escogido.

4.3.3. Resistencia al fuego

La resistencia al fuego de un cerramiento entre plantas con paneles FLOOR y revestimiento interior COAT formando parte de una solución de forjado de madera se indica en la tabla siguiente.

La solución de forjado incorpora una solera seca de fibroyeso de 20 mm de espesor colocada sobre el cerramiento de paneles FLOOR, una estructura de soporte con una distancia entre ejes de viguetas de

600 mm, y el revestimiento interior COAT por debajo de la estructura.

Sobre el forjado se ha dispuesto una carga uniformemente distribuida de 319,6 kg/m² (3.600 kg en total).

Descripción del forjado	Espesor [mm]	Cara expuesta al fuego	Resistencia al fuego
Solera seca (tablero de fibroyeso de 20 mm de espesor, 1.230 kg/m ³ de densidad y 6% de contenido de humedad) y paneles FLOOR de 85 mm	105		
Cámara de aire y perfiles de maderas con intereje a 600 mm	280	Revestimiento interior COAT	REI 60
Revestimiento interior COAT (tablero de fibroyeso de 12,5 mm y placa de yeso laminado RF de 15 mm)	27,5		

Tabla 4.2: Resistencia al fuego del forjado de madera con un cerramiento formado con paneles FLOOR y revestimiento interior COAT.

Esta clasificación es válida para otras configuraciones que presenten las siguientes variaciones en relación con la configuración ensayada:

- Momentos y fuerzas cortantes que no superen a los calculados en base a la carga aplicada (319,6 kg/m²).
- Altura de la cavidad (superior a 280 mm).
- Inclinación del forjado (ángulo de inclinación entre 0° y 15°).

Los resultados de los ensayos y la clasificación alcanzada se recogen en los informes núm. 9867/20 y 9867/20-2, respectivamente, emitidos por Afiti-Licof.

La resistencia al fuego de un cerramiento entre plantas con paneles FLOOR y revestimiento interior COAT formando parte de una solución de forjado de viguetas en celosía de acero conformado en frío se indica en la tabla siguiente.

La solución de forjado incorpora una solera seca de fibroyeso de 20 mm de espesor colocada sobre el cerramiento de paneles FLOOR, una estructura de soporte con una distancia entre ejes de viguetas de 600 mm y el revestimiento interior COAT por debajo de la estructura.

Sobre el forjado se ha dispuesto una carga uniformemente distribuida de 280 kg/m² (3.300 kg en total).

Descripción del forjado	Espesor [mm]	Cara expuesta al fuego	Resistencia al fuego
Solera seca (tablero de fibroyeso de 20 mm de espesor, 1.282 kg/m ³ de densidad y 1,10 % de contenido de humedad) y paneles FLOOR de 85 mm	105		
Cámara de aire de 300 mm y celosías metálicas con intereje a 600 mm	300	Revestimiento interior COAT	REI 120
Revestimiento interior COAT (tablero de fibroyeso de 12,5 mm y placa de yeso laminado RF de 25 mm) (1)	37,5		

(1) El espesor de la placa de yeso laminado RF (25 mm) es superior al espesor nominal (15 mm) de la placa de yeso laminado que forma parte del revestimiento interior COAT descrito en el apartado 2.3.

Tabla 4.3: Resistencia al fuego del forjado de celosías metálicas con un cerramiento formado con paneles FLOOR y revestimiento interior COAT.

Esta clasificación es válida para otras configuraciones que presenten las siguientes variaciones en relación con la configuración ensayada:

- Momentos y fuerzas cortantes que no superen a los calculados en base a la carga aplicada (280 kg/m²).
- Altura de la cavidad (superior a 300 mm).
- Inclinación del forjado (ángulo de inclinación entre 0° y 15°).

Los resultados de los ensayos y la clasificación alcanzada se recogen en los informes núm. 10139/22 y 10139/22-2, respectivamente, emitidos por Afiti-Licof.

La resistencia al fuego de un cerramiento entre plantas con paneles FLOOR y revestimiento interior COAT formando parte de una solución de forjado de viguetas tubulares de acero laminado en caliente se indica en la tabla siguiente.

La solución de forjado incorpora una solera seca de fibroyeso de 20 mm de espesor colocada sobre el cerramiento de paneles FLOOR, una estructura de soporte con una distancia entre ejes de viguetas de 600 mm y el revestimiento interior COAT por debajo de la estructura a través de perfiles omega.

Sobre el forjado se ha dispuesto una carga uniformemente distribuida de 280 kg/m² (3.300 kg en total).

Descripción del forjado	Espesor [mm]	Cara expuesta al fuego	Resistencia al fuego
Solera seca (tablero de fibroyeso de 20 mm de espesor, 1.282 kg/m ³ de densidad y 1,10 % de contenido de humedad) y paneles FLOOR de 85 mm	105		
Cámara de aire de 110 mm con viguetas tubulares de 80 mm de canto con intereje a 600 mm y perfil omega de fijación.	110	Revestimiento interior COAT	REI 120
Revestimiento interior COAT (tablero de fibroyeso de 12,5 mm y placa de yeso laminado RF de 25 mm) (1)	37,5		

(2) El espesor de la placa de yeso laminado RF (25 mm) es superior al espesor nominal (15 mm) de la placa de yeso laminado que forma parte del revestimiento interior COAT descrito en el apartado 2.3.

Tabla 4.4: Resistencia al fuego del forjado de viguetas tubulares de acero con un cerramiento formado con paneles FLOOR y revestimiento interior COAT.

Esta clasificación es válida para otras configuraciones que presenten las siguientes variaciones en relación con la configuración ensayada:

- Momentos y fuerzas cortantes que no superen a los calculados en base a la carga aplicada (280 kg/m²).
- Altura de la cavidad (superior a 110 mm).
- Inclinación del forjado (ángulo de inclinación entre 0° y 15°).

Los resultados de los ensayos y la clasificación alcanzada se recogen en los informes núm. 10151/22 y 10151/22-2, respectivamente, emitidos por Afiti-Licof.

4.4. Salubridad

4.4.1. Impermeabilidad al agua

La impermeabilidad al agua de la lluvia del sistema ThermoChip recae sobre el revestimiento de impermeabilización y acabado exterior del edificio. Este revestimiento se especificará caso por caso para cada proyecto y no forma parte del sistema ThermoChip evaluado.

4.4.2. Ocurrencia de condensaciones superficiales o intersticiales

La posible ocurrencia de condensaciones superficiales o intersticiales en los cerramientos con paneles ROOF PLANA, FLOOR, FLOOR-S y revestimiento interior COAT se debe determinar mediante cálculos de acuerdo con la norma UNE-EN ISO 13788, tomando como referencia las condiciones higrotérmicas interiores y exteriores en función del uso del edificio y su ubicación geográfica, junto con los valores de permeabilidad al vapor de agua de los paneles indicados a continuación.

Espesor del panel [mm]	Factor de resistencia al vapor de agua (μ)	
	ROOF PLANA y FLOOR-S	FLOOR
65		
85	123,46	82,46
105		
125		
145		
185	126,69 (1)	85,69 (1)
225		

Nota:

(1) Las planchas de XPS de espesores 120 mm, 160 mm y 200 mm están formadas por dos planchas de la mitad de espesor pegadas. En consecuencia, existe una película de adhesivo adicional en relación con los paneles de menor espesor.

Tabla 4.5: Factor de resistencia al vapor de agua de los paneles ROOF PLANA y FLOOR-S.

Espesor del panel [mm]	Distancia entre apoyos [mm]	Resistencia mecánica frente a cargas positivas (1) (2)				Resistencia mecánica para flecha = L/300			
		Valor medio		Valor característico (3)		Valor medio		Valor característico (3)	
		[kN/m ²]	[kg/m ²]	[kN/m ²]	[kg/m ²]	[kN/m ²]	[kg/m ²]	[kN/m ²]	[kg/m ²]
Panel ROOF PLANA									
65	1.200 (7)	5,05	514,8	2,43	247,7	-- (4)	-- (4)	-- (4)	-- (4)
85		6,67	679,9	3,32	338,4	-- (4)	-- (4)	-- (4)	-- (4)
105		8,28	844,1	4,21	429,2	-- (5)	-- (5)	-- (5)	-- (5)
125		9,90	1.009,2	5,10	519,9	-- (4)	-- (4)	-- (4)	-- (4)
145		11,51	1.173,3	5,99	610,6	-- (4)	-- (4)	-- (4)	-- (4)
185		19,33	1.970,5	9,53	971,5	-- (5)	-- (5)	-- (5)	-- (5)
225		27,15	2.767,7	13,08	1.333,4	14,86	1.514,8	23,70	2.416,0
Panel FLOOR									
65	600	22,49	2.292,6	19,77	2.015,4	10,11	1.031,6	5,47	557,6
85		27,37	2.790,1	21,15	2.156,0	12,34	1.257,9	8,01	816,5
105		32,25	3.287,6	22,52	2.295,7	14,57	1.485,3	10,56	1.076,5
125		37,13	3.785,0	23,90	2.436,4	16,79	1.711,6	13,10	1.335,4
145		42,02	4.283,5	25,28	2.577,0	19,02	1.938,9	15,65	1.595,4
185		51,01	5.200,0	42,64	4.346,7	22,56	2.299,8	12,73	1.297,7
225		60,00 (6)	6.116,4	60,00 (6)	6.116,4	26,09	2.659,6	9,81	1.000,0
Panel FLOOR-S									

COAT [mm]	Factor de resistencia al vapor de agua (μ)
27,5	23,0

Tabla 4.6: Factor de resistencia al vapor de agua del revestimiento interior COAT.

4.5. Seguridad de utilización

4.5.1. Resistencia mecánica frente a cargas positivas

La resistencia mecánica frente a cargas positivas de los paneles ROOF PLANA, FLOOR y FLOOR-S simplemente apoyados sobre tres apoyos (dos vanos) con una luz de 1.200 mm para el panel ROOF PLANA y de 600 mm para los paneles FLOOR y FLOOR-S se indica en las tablas siguientes.

Espesor del panel [mm]	Distancia entre apoyos [mm]	Resistencia mecánica frente a cargas positivas (1) (2)				Resistencia mecánica para flecha = L/300			
		Valor medio		Valor característico (3)		Valor medio		Valor característico (3)	
		[kN/m ²]	[kg/m ²]	[kN/m ²]	[kg/m ²]	[kN/m ²]	[kg/m ²]	[kN/m ²]	[kg/m ²]
65	600	14,53	1.481,2	9,14	931,7	2,43	247,7	7,80	795,1
85		22,10	2.252,9	12,92	1.317,1	5,70	581,1	10,68	1.088,7
105		29,67	3.024,6	16,69	1.701,4	8,96	913,4	13,56	1.382,3
125		37,23	3.795,2	20,46	2.085,7	12,23	1.246,7	16,45	1.676,9
145		44,80	4.566,9	24,24	2.471,0	15,49	1.579,1	19,33	1.970,5
185		52,40	5.344,7	42,12	4.293,7	17,75	1.809,4	20,68	2.108,1
225		60,00 (6)	6.116,4	60,00 (6)	6.116,4	20,01	2.039,8	22,03	2.245,7

Notas:

- (1) La carga se aplica sobre la cara de tablero de fibrocemento del panel.
- (2) La carga última corresponde con la rotura del panel o con el despegue entre las capas del panel.
- (3) Valor característico correspondiente al 5% fractil con un intervalo de confianza del 75% y una distribución normal.
- (4) Se ha alcanzado la carga última antes de alcanzar la flecha = L/300.
- (5) No se puede interpolar en ausencia de un extremo.
- (6) El ensayo se ha detenido voluntariamente para no exceder la capacidad de la máquina de ensayos.
- (7) La resistencia de los paneles ROOF PLANA con una distancia entre apoyos de 600 mm corresponde con la de los paneles FLOOR-S con una distancia entre apoyos de 600 mm.

Tabla 4.7: Resistencia mecánica a cargas positivas de los paneles ROOF PLANA, FLOOR y FLOOR-S.

4.5.2. Resistencia mecánica frente a cargas negativas

La resistencia mecánica frente a cargas negativas del cerramiento formado por paneles ROOF PLANA puede determinarse a partir de los valores recogidos en la tabla siguiente. En todos los ensayos se produjo la rotura del panel mientras las fijaciones mantenían su integridad.

Panel ROOF PLANA		Resistencia mecánica frente a cargas negativas			
Espesor [mm]	Distancia entre apoyos [mm]	Valor medio		Valor característico (1)	
		[kN/m ²]	[kg/m ²]	[kN/m ²]	[kg/m ²]
65	Entre 600 y 1.200 (2)	5,05	514,8	4,55	463,8
85		5,15	525,0	4,57	465,9
105		5,24	534,2	4,58	466,9
125		5,33	543,3	4,60	468,9
145		5,43	554,3	4,62	471,0
185		6,73	686,1	5,58	568,8
225		7,70	784,9	6,53	665,7

Notas:

- (1) Valor característico correspondiente al 5% fractil con un intervalo de confianza del 75% y una distribución normal.
- (2) En la tabla se muestran los valores determinados para la distancia entre apoyos más desfavorable, en consecuencia, la resistencia es válida para todas las distancias entre apoyos.

Tabla 4.8: Resistencia mecánica a cargas negativas del panel ROOF PLANA.

4.5.3. Agentes térmicos. Efecto térmico

Esta característica no aplica a los paneles FLOOR, FLOOR-S y al revestimiento interior COAT porque no están expuestos a los efectos térmicos, mientras que el panel ROOF PLANA siempre estará protegido frente a los agentes térmicos por la presencia de capas de protección que no se han evaluado en este DAU.

4.5.4. Resistencia a impactos

Los paneles ROOF PLANA, FLOOR, y FLOOR-S satisfacen las exigencias para la resistencia frente a impactos de cuerpo blando para las configuraciones y energías mostradas en la tabla siguiente.

Panel	Distancia entre apoyos [mm]	Número de impactos y energía [J]
ROOF PLANA de 125 mm de espesor mínimo	1.200	1 x 700
		3 x 400
ROOF PLANA de 65 mm de espesor mínimo	600	1 x 900
		3 x 700
FLOOR de 65 mm de espesor mínimo	600	1 x 900
		3 x 700
FLOOR de 85 mm de espesor mínimo	600	1 x 1.200
		5 x 700
FLOOR-S de 65 mm de espesor mínimo	600	1 x 900
		3 x 700

Tabla 4.9: Resistencia a impacto frente a cuerpo blando.

La resistencia a impactos frente a cuerpo duro debe ser satisfecha por el revestimiento que se coloque encima del cerramiento con paneles FLOOR y FLOOR-S.

4.5.5. Resistencia de las fijaciones

4.5.5.1. Resistencia de los paneles a fijaciones

Las fijaciones empleadas para fijar los paneles ROOF PLANA, FLOOR y FLOOR-S a la estructura ofrecen una resistencia frente a esfuerzos de succión superior a la resistencia del panel. Los paneles alcanzan la rotura antes que las fijaciones (véase el apartado 4.5.2 del DAU).

4.5.5.2. Resistencia a cargas excéntricas debidas a fijaciones en los paneles

No se ha evaluado esta característica para los paneles ROOF PLANA, FLOOR o FLOOR-S porque se prevé que la fijación de objetos se realice sobre el revestimiento interior COAT.

La resistencia característica de las fijaciones sobre el revestimiento interior COAT se muestra en la tabla siguiente.

Dimensiones de la fijación	Componente y cara de fijación	Resistencia característica [kN]		
		Extracción	Cortante	Extracción excéntrica 15 cm (1)
4,8 mm x 35 mm	COAT (sobre placa de yeso laminado)	1,00	1,44	0,30

(1) La resistencia característica para extracción excéntrica corresponde a dos tornillos.

Tabla 4.10: Resistencia característica de las fijaciones sobre revestimiento interior COAT.

4.5.6. Transitabilidad

4.5.6.1. Cargas puntuales

Toda la gama de espesores de panel ROOF PLANA para su uso en cubiertas no transitables (distancia máxima entre ejes de soportes de 1.200 mm) se clasifica con la categoría de uso A4 según la ETAG 016-2¹, categoría más alta de accesibilidad a la cubierta, correspondiente a cubiertas accesibles sin medidas protectoras. Se puede establecer que no existen restricciones para el acceso ocasional durante o después de la instalación.

Los cerramientos de cubiertas transitables con paneles ROOF PLANA, de forjados entre plantas con paneles FLOOR y de forjados sanitarios con paneles FLOOR-S, todos ellos con una distancia máxima entre ejes de soportes de 600 mm, pueden utilizarse para el tránsito habitual de personas sin restricciones (zonas habitables).

4.5.6.2. Cargas repetidas

Los paneles ROOF PLANA, FLOOR o FLOOR-S pueden resistir las cargas de tráfico peatonal ocasional para acceso o mantenimiento repetido sin necesidad de refuerzos adicionales.

4.5.7. Protección frente a la exposición al radón

Los paneles FLOOR-S con espesores superiores a 65 mm presentan un coeficiente de difusión del radón inferior a 10^{-13} m²/s, valor inferior al valor límite para barreras de protección indicado en el DB HS 6 (10^{-11} m²/s) y, por tanto, pueden ser considerados una barrera de protección del radón sin necesidad de proceder a su cálculo según el apartado 3.1.2 del DB HS 6.

Para que el conjunto del cerramiento con el forjado sanitario formado por paneles FLOOR-S satisfaga las exigencias recogidas en el DB HS 6 para ser considerado una barrera de protección sin necesidad de proceder a su cálculo, es necesario que las juntas entre paneles presenten un coeficiente de difusión inferior al exigido. El coeficiente de difusión del radón de las juntas entre paneles no ha sido evaluado en este DAU.

Las juntas entre paneles, las esquinas, rincones, los encuentros con pasos de conducciones o paredes deben estar selladas. El apéndice B del DB HS 6 establece una clasificación por zonas (I y II) de los municipios. Para los edificios ubicados en los municipios de la zona I es suficiente disponer una barrera de protección entre el terreno y los locales habitables del edificio. Alternativamente, puede disponerse una cámara de aire ventilada que cumpla las condiciones del apartado 3.2 del DB HS 6 y que esté separada de los locales habitables mediante un cerramiento sin grietas, fisuras o discontinuidades que pudieran permitir el paso del radón.

Para los edificios ubicados en los términos municipales de la zona II es necesaria una barrera de protección entre el terreno y los locales habitables del edificio, junto con un espacio de contención ventilado mediante ventilación natural o mecánica entre el terreno y los locales a proteger y que cumpla las condiciones del apartado 3.2 del DB HS 6, o bien un sistema de despresurización del terreno de acuerdo con el apartado 3.3 del DB HS 6.

4.6. Protección frente al ruido

Para el diseño y dimensionado de los cerramientos horizontales con paneles Thermochip debe emplearse la opción general indicada en el DB HR. La opción simplificada no es aplicable por la tipología constructiva de los forjados (no son de hormigón macizo o aligerado, o mixtos de hormigón y chapa de acero).

¹ European Technical Approval Guideline 016 Part 2 (ETAG 016-2): Self-supporting composite lightweight panels. Part 2: Specific

aspects related to self-supporting composite lightweight panels for use in roofs.

4.6.1. Aislamiento acústico a ruido aéreo

El valor de aislamiento acústico a ruido aéreo $D_{nT,A}$, entre recintos interiores se debe determinar empleando la metodología de cálculo indicada en el apartado 3.1.3.3. del DB HR, donde $D_{nT,A}$ depende del elemento constructivo de separación, de los elementos de flanco, del tipo de unión entre elementos constructivos y del volumen y la superficie de separación entre recintos.

En el cálculo de $D_{nT,A}$ se emplea el aislamiento acústico aparente R' (o índice de reducción acústica aparente), que se considera en su forma global R_A' . Este parámetro se obtiene a partir de los índices globales de reducción acústica de los elementos constructivos, R_A ,

aproximadamente $R_w + C$ y empleando la fórmula del punto 3 del apartado 3.1.3.3 del DB HR. En esta fórmula intervienen los índices asociados a las transmisiones directas e indirectas de cada elemento de flanco, y las áreas compartidas del elemento de separación.

El índice global de reducción acústica del elemento constructivo de separación que se empleará en la metodología de cálculo de $D_{nT,A}$ se obtendrá a partir de los valores indicados en la tabla siguiente:

Configuración del cerramiento	Aislamiento acústico a ruido aéreo
(Exposición a sala emisora) Solera de tablero de fibroyeso de 20 mm de espesor y 24,8 kg/m ² de densidad superficial + Cerramiento de paneles FLOOR de 85 mm hasta 225 mm de espesor + Banda acústica de 3,9 mm de polietileno reticulado de alta densidad (3 kg/m ²) sobre vigas de madera laminada de 200 mm x 100 mm de sección dispuestas a 600 mm entre ejes (Exposición a sala receptora)	$R_w (C; C_{tr}) = 40 (0;-2)$ dB $R(A) = 40,7$ dBA $R(A_{tr}) = 37,6$ dBA
(Exposición a sala emisora) Solera de tablero de fibroyeso de 20 mm de espesor y 24,8 kg/m ² de densidad superficial + Lámina anti-impacto de polietileno reticulado de celda cerrada de 5 mm de espesor y 29 kg/m ³ de densidad + Cerramiento de paneles FLOOR de 85 mm hasta 225 mm de espesor + Banda acústica de 3,9 mm de polietileno reticulado de alta densidad (3 kg/m ²) sobre vigas de madera laminada de 200 mm x 100 mm de sección dispuestas a 600 mm entre ejes (Exposición a sala receptora)	$R_w (C; C_{tr}) = 43 (-1;5)$ dB $R(A) = 42,6$ dBA $R(A_{tr}) = 37,7$ dBA
(Exposición a sala emisora) Solera de tablero de fibroyeso de 20 mm de espesor y 24,8 kg/m ² de densidad superficial + Lámina anti-impacto de polietileno reticulado de celda cerrada de 5 mm de espesor y 29 kg/m ³ de densidad + Cerramiento de paneles FLOOR de 85 mm hasta 225 mm de espesor + Banda acústica de 3,9 mm de polietileno reticulado de alta densidad (3 kg/m ²) sobre vigas de madera laminada de 200 mm x 100 mm de sección dispuestas a 600 mm entre ejes + Cámara de aire de aproximadamente 204 mm de espesor + Falso techo de revestimiento interior COAT (Exposición a sala receptora)	$R_w (C; C_{tr}) = 57 (3;9)$ dB $R(A) = 55,4$ dBA $R(A_{tr}) = 47,5$ dBA

Nota:

- Las características de la solera de tablero de fibroyeso, la banda acústica de polietileno reticulado y la lámina anti-impacto, no han sido evaluadas en el DAU.

Tabla 4.11: Aislamiento acústico a ruido aéreo de cerramientos de forjado entre plantas.

El aislamiento acústico a ruido aéreo, $D_{nT,A}$, entre un recinto protegido² y cualquier otro recinto habitable³ o protegido del edificio no perteneciente a la misma unidad de uso y que no sea recinto de instalaciones o de actividad, colindante horizontalmente con él, no será menor que 50 dBA, mientras que entre un recinto protegido y un recinto de instalaciones o un recinto de actividad, colindante horizontalmente con él, no será menor que 55 dBA.

El aislamiento acústico a ruido aéreo, $D_{nT,A}$, entre un recinto habitable y cualquier otro recinto habitable o protegido del edificio no perteneciente a la misma unidad de uso y que no sea recinto de instalaciones o de actividad, colindante horizontalmente con él, no será menor que 45 dBA, mientras que entre un recinto habitable y un recinto de instalaciones o un recinto de actividad, colindante horizontalmente con él, no será menor que 45 dBA.

El aislamiento acústico a ruido aéreo procedente del exterior en los cerramientos de cubierta, así como el aislamiento acústico a ruido aéreo de los suelos en contacto con el aire exterior, no han sido evaluados en este DAU.

4.6.2. Aislamiento acústico a ruido de impacto

El valor del nivel global de presión de ruido de impactos estandarizado $L'_{nT,w}$, entre recintos se debe determinar empleando la metodología de cálculo indicada en el apartado 3.1.3.6. del DB HR, donde $L'_{nT,w}$ depende del elemento constructivo de separación, de los elementos de flanco, del tipo de unión entre elementos constructivos y del volumen del recinto receptor.

En el cálculo de $L'_{nT,w}$ se emplea el nivel global de presión de ruido de impactos normalizado $L'_{n,w}$ (o nivel global de presión de ruido de impactos normalizado). Este parámetro se obtiene a partir del nivel global de presión de ruido de impactos normalizado debido a la transmisión directa y debido a la transmisión por flancos, de acuerdo con la fórmula indicada en el apartado 3.1.3.6.1. para recintos superpuestos, y en el apartado 3.1.3.6.2 para recintos adyacentes y recinto con una arista horizontal común, del DB HR.

El nivel global de presión de ruido de impactos normalizado debido a la transmisión directa $L_{n,w}$ que se empleará en la metodología de cálculo de $L'_{n,w}$ y posteriormente de $L'_{nT,w}$ se obtendrá a partir de los valores indicados en la tabla siguiente.

Configuración del cerramiento	Aislamiento acústico a ruido de impacto
(Exposición a sala emisora) Solera de tablero de fibroyeso de 20 mm de espesor y 24,8 kg/m ² de densidad superficial + Cerramiento de paneles FLOOR de 85 mm hasta 225 mm de espesor + Banda acústica de 3,9 mm de polietileno reticulado de alta densidad (3 kg/m ²) sobre vigas de madera laminada de 200 mm x 100 mm de sección dispuestas a 600 mm entre ejes (Exposición a sala receptora)	$L_{n,w} (C_i) = 85 (-8) \text{ dB}$
(Exposición a sala emisora) Solera de tablero de fibroyeso de 20 mm de espesor y 24,8 kg/m ² de densidad superficial + Lámina anti-impacto de polietileno reticulado de celda cerrada de 5 mm de espesor y 29 kg/m ³ de densidad + Cerramiento de paneles FLOOR de 85 mm hasta 225 mm de espesor + Banda acústica de 3,9 mm de polietileno reticulado de alta densidad (3 kg/m ²) sobre vigas de madera laminada de 200 mm x 100 mm de sección dispuestas a 600 mm entre ejes (Exposición a sala receptora)	$L_{n,w} (C_i) = 79 (-4) \text{ dB}$

² Recinto protegido según DB HR: Recinto habitable con mejores características acústicas. Se consideran recintos protegidos los recintos habitables de los casos a), b), c) y d).

³ Recinto habitable según DB HR: Recinto interior destinado al uso de personas cuya densidad de ocupación y tiempo de estancia exigen unas condiciones acústicas, térmicas y de salubridad adecuadas. Se consideran recintos protegidos los siguientes:

a) habitaciones y estancias (dormitorios, comedores, bibliotecas, salones, etc.) en edificios residenciales;

b) aulas, salas de conferencias, bibliotecas, despachos, en edificios de uso docente;

c) quirófanos, habitaciones, salas de espera, en edificios de uso sanitario u hospitalario;

d) oficinas, despachos, salas de reunión en edificios de uso administrativo;

e) cocinas, baños, aseos, pasillos, distribuidores y escaleras, en edificios de cualquier uso;

f) cualquier otro con un uso asimilable a los anteriores.

Configuración del cerramiento	Aislamiento acústico a ruido de impacto
(Exposición a sala emisora)	
Solera de tablero de fibroyeso de 20 mm de espesor y 24,8 kg/m ² de densidad superficial	
+	
Lámina anti-impacto de polietileno reticulado de celda cerrada de 5 mm de espesor y 29 kg/m ³ de densidad	
+	
Cerramiento de paneles FLOOR de 85 mm hasta 225 mm de espesor	
+	
Banda acústica de 3,9 mm de polietileno reticulado de alta densidad (3 kg/m ²) sobre vigas de madera laminada de 200 mm x 100 mm de sección dispuestas a 600 mm entre ejes	
+	
Cámara de aire de aproximadamente 204 mm de espesor	
+	
Falso techo de revestimiento interior COAT (Exposición a sala receptora)	
	$L_{n,w} (C_i) = 64 (-1) \text{ dB}$

Nota:

- Las características de la solera de tablero de fibroyeso, la banda acústica de polietileno reticulado, y la lámina anti-impacto no han sido evaluadas en el DAU.

Tabla 4.12: Aislamiento acústico a ruido de impacto de cerramientos de forjado entre plantas.

El nivel global de presión de ruido de impactos, $L'_{nT,w}$, en un recinto protegido⁴ colindante vertical, horizontalmente o que tenga una arista horizontal común con cualquier otro recinto habitable⁵ o protegido del edificio no perteneciente a la misma unidad de uso y que no sea recinto de instalaciones o de actividad, no será superior que 65 dB, mientras que entre un recinto protegido colindante vertical, horizontalmente o que tenga una arista horizontal común con un recinto de instalaciones o un recinto de actividad, no será menor que 60 dB.

El nivel global de presión de ruido de impactos, $L'_{nT,w}$, en un recinto habitable colindante vertical, horizontalmente o que tenga una arista horizontal común con un recinto de actividad o con un recinto de instalaciones no será mayor que 60 dB.

El nivel global de presión de ruido de impactos de los cerramientos de cubierta y de los suelos en contacto con el aire exterior, no han sido evaluados en este DAU.

4.7. Ahorro de energía y aislamiento térmico

4.7.1. Resistencia y transmitancia térmica

La transmitancia térmica de los paneles ROOF PLANA, FLOOR, FLOOR-S y el revestimiento interior COAT de cerramiento de cubierta, forjado entre plantas y forjado sanitario, se indican en las tablas siguientes.

Espesor de panel ROOF PLANA y FLOOR-S [mm]	Resistencia térmica (R) [(m ² ·K)/W]	Transmitancia térmica (U) [W/(m ² ·K)]
65	1,39	0,72
85	1,90	0,53
105	2,47	0,41
125	2,89	0,35
145	3,61	0,28
185	4,75	0,21
225	5,59	0,18

Tabla 4.13: Transmitancia térmica de los paneles ROOF PLANA y FLOOR-S.

⁴ Recinto protegido según DB HR: Recinto habitable con mejores características acústicas. Se consideran recintos protegidos los recintos habitables de los casos a), b), c) y d).

⁵ Recinto habitable según DB HR: Recinto interior destinado al uso de personas cuya densidad de ocupación y tiempo de estancia exigen unas condiciones acústicas, térmicas y de salubridad adecuadas. Se consideran recintos protegidos los siguientes:

a) habitaciones y estancias (dormitorios, comedores, bibliotecas, salones, etc.) en edificios residenciales;

b) aulas, salas de conferencias, bibliotecas, despachos, en edificios de uso docente;

c) quirófanos, habitaciones, salas de espera, en edificios de uso sanitario u hospitalario;

d) oficinas, despachos, salas de reunión en edificios de uso administrativo;

e) cocinas, baños, aseos, pasillos, distribuidores y escaleras, en edificios de cualquier uso;

f) cualquier otro con un uso asimilable a los anteriores.

Esesor de panel FLOOR [mm]	Resistencia térmica (R) [(m ² ·K)/W]	Transmitancia térmica (U) [W/(m ² ·K)]
65	1,29	0,78
85	1,79	0,56
105	2,36	0,42
125	2,78	0,36
145	3,51	0,29
185	4,65	0,22
225	5,48	0,18

Tabla 4.14: Transmitancia térmica de los paneles FLOOR.

Esesor del revestimiento interior COAT [mm]	Resistencia térmica (R) [(m ² ·K)/W]	Transmitancia térmica (U) [W/(m ² ·K)]
27,5	0,10	10,09

Tabla 4.15: Transmitancia térmica del revestimiento interior COAT.

La resistencia y la transmitancia térmica de los cerramientos de cubierta, forjado entre plantas y forjado sanitario se deben determinar para cada proyecto empleando la transmitancia térmica de los paneles, la resistencia proporcionada por la cámara de aire no ventilada y por los elementos de revestimiento superior e inferior, junto con las resistencias térmicas superficiales.

Las exigencias de transmitancia térmica límite recogidas en el DB HE para cubiertas en contacto con el aire exterior y suelos en contacto con espacios no habitables o con el terreno, deberán ser satisfechas mediante el cálculo de la transmitancia térmica del cerramiento teniendo en cuenta los revestimientos exteriores e interiores aplicados y las resistencias superficiales.

La satisfacción de las exigencias para el valor límite del coeficiente global de transmisión de calor a través de la envolvente térmica (K) incluidas en el DB HE deberá justificarse a partir de los parámetros de cada uno de los cerramientos que conforman la envolvente térmica del edificio.

4.7.2. Permeabilidad al aire

La permeabilidad al aire de los cerramientos de cubierta, forjado entre plantas y forjado sanitario con el sistema ThermoChip con paneles ROOF PLANA, FLOOR, FLOOR-S y revestimiento interior COAT no ha sido evaluada en el DAU.

4.7.3. Inercia térmica

La inercia térmica de los cerramientos de cubierta, forjado entre plantas y forjado sanitario con el sistema ThermoChip con paneles ROOF PLANA, FLOOR, FLOOR-S y revestimiento interior COAT no ha sido evaluada en el DAU.

4.8. Aspectos de durabilidad y servicio

4.8.1. Fluencia

La fluencia de los paneles ThermoChip afecta en el largo plazo a las deformaciones y a las prestaciones mecánicas de los cerramientos de cubierta, forjado entre plantas y forjado sanitario.

4.8.1.1. Efecto de la fluencia en las deformaciones

El efecto de la fluencia en las deformaciones se expresa mediante los coeficientes de fluencia identificados a $t = 2.000$ h y a $t = 100.000$ h.

El coeficiente de fluencia a $t = 2.000$ h (ψ_{2000}) se requiere generalmente para la sobrecarga de uso de nieve, mientras que el coeficiente de fluencia a $t = 100.000$ h ($\psi_{100.000}$) se requiere para cargas permanentes.

Estos coeficientes son equivalentes al coeficiente k_{def} (indicativo de la deformación por fluencia en función de la clase de servicio) y pueden sustituirlo en las fórmulas del cálculo de deformaciones. Los coeficientes de fluencia para el panel ROOF PLANA, FLOOR y FLOOR-S se indican en la tabla siguiente.

Panel	Distancia máxima entre apoyos [mm]	Coeficiente de fluencia (ψ_i) (1)	
		ψ_{2000}	$\psi_{100.000}$
ROOF PLANA	1.200	0,440	1,105
	600		
FLOOR	600	0,437	1,083
FLOOR-S	600	0,440	1,105

(1) Coeficientes válidos para todos los espesores de panel.

Tabla 4.16: Coeficientes de fluencia de los paneles ROOF PLANA, FLOOR y FLOOR-S.

La deformación final de la capa de paneles que conforma el cerramiento se puede calcular según la siguiente expresión:

$$U_{fin} = U_{fin,G} + U_{fin,Q1} + \sum U_{fin,Qi}$$

donde:

- $U_{fin,G}$: deformación final debida a cargas permanentes, calculada según:

$$U_{fin,G} = U_{inst,G} \cdot (1 + k_{def})$$

- $U_{fin,Q1}$: deformación final debida a la acción variable predominante Q1, calculada según:

$$U_{fin,Q1} = U_{inst,Q1} \cdot (1 + \psi_{2,1} \cdot k_{def})$$

- $U_{fin,Qi}$: deformación debida a las acciones variables acompañantes Qi, calculada según:

$$U_{fin,Qi} = U_{inst,Q1} \cdot (\psi_{0,i} + \psi_{2,i} \cdot k_{def})$$

Las deformaciones de la capa de cerramiento tienen una importancia relativa, debido a que la deformación del conjunto del forjado estará más influenciada por la deformación propia de los elementos estructurales

sobre los cuales se fija el cerramiento, que son ajenos al alcance de evaluación del DAU.

4.8.1.2. Efecto de la fluencia en las prestaciones mecánicas

El efecto de la fluencia en las prestaciones mecánicas se expresa mediante la aplicación del coeficiente k_{mod} , en la siguiente expresión:

$$X_d = k_{mod} \cdot (X_k / \gamma_M)$$

donde:

- X_d : valor de cálculo
- X_k : valor característico
- γ_M : coeficiente de seguridad

El principal componente de los paneles Thermochip que ve afectadas sus prestaciones mecánicas por la fluencia es el XPS, en consecuencia, aplica para los paneles ROOF PLANA, FLOOR y FLOOR-S el valor de k_{mod} para el XPS en función de la clase de servicio según se indica en el TR 019⁶ y se muestra en la tabla siguiente.

k_{mod}	
Clase de duración de la carga	Clase de servicio 1 y 2 (1)
Permanente	0,25
Larga	0,5
Media	0,75
Corta	1
Instantánea	1

(1) Clases de servicio descritas en el apartado 2.3.1.3 de la norma UNE-EN 1995-1-1.

Tabla 4.17: Coeficiente k_{mod} de los paneles ROOF PLANA, FLOOR y FLOOR-S.

4.8.1. Ciclos de ensayo climático

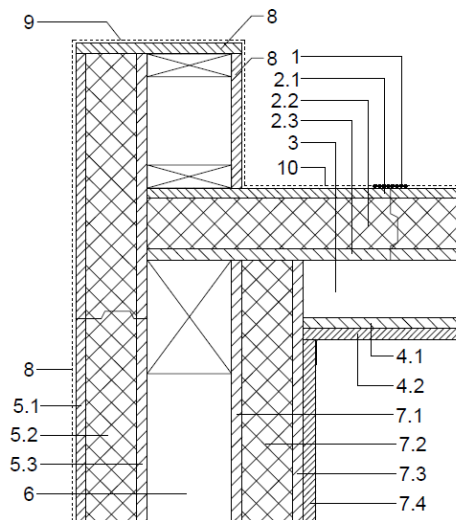
Esta característica no aplica a los paneles FLOOR, FLOOR-S y al revestimiento interior COAT porque no están expuestos a los efectos térmicos, mientras que el panel ROOF PLANA siempre estará protegido frente a los agentes térmicos por la presencia de capas de protección que no se han evaluado en este DAU.

4.8.2. Durabilidad frente agentes biológicos

Los componentes de los paneles ROOF PLANA, FLOOR, FLOOR-S y del revestimiento interior COAT (tablero de fibrocemento, plancha de XPS, tablero de fibroyeso y placa de yeso laminado) no son susceptibles de ser atacados por agentes biológicos.

⁶ EOTA Technical Report (TR) 019: *Calculation models for prefabricated wood-based loadbearing stressed skin panels of use in roofs*, de febrero de 2005.

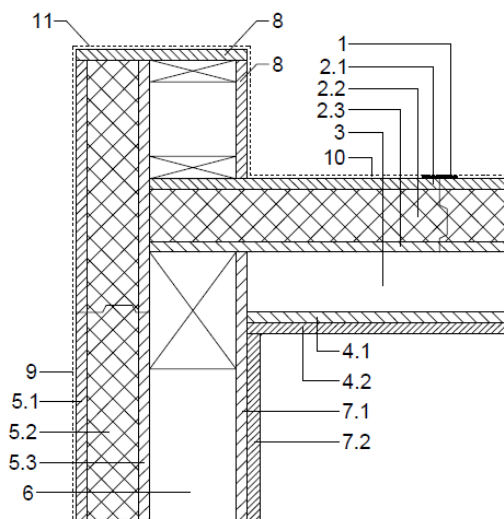
5. Detalles constructivos



Leyenda:

1. Cinta autoadhesiva.
2. Panel ROOF PLANA.
 - 2.1 Tablero de fibrocemento de 12,5 mm de espesor.
 - 2.2 Plancha de XPS (espesores entre 40 mm y 200 mm).
 - 2.3 Tablero de fibroyeso de 12,5 mm de espesor.
3. Estructura.
4. Revestimiento interior COAT.
 - 4.1 Tablero de fibroyeso de 12,5 mm de espesor.
 - 4.2 Placa de yeso laminado de 15 mm de espesor.
5. Panel SATE.
 - 5.1 Tablero de fibrocemento de 12,5 mm de espesor.
 - 5.2 Plancha de XPS (espesores entre 40 mm y 200 mm).
 - 5.3 Tablero de fibroyeso de 12,5 mm de espesor.
6. Estructura.
7. Panel WALL.
 - 7.1 Tablero de fibroyeso de 12,5 mm de espesor.
 - 7.2 Plancha de XPS (espesores entre 40 mm y 200 mm).
 - 7.3 Tablero de fibroyeso de 12,5 mm de espesor.
 - 7.4 Placa de yeso laminado de 15 mm de espesor.
8. Tablero de fibrocemento de 12,5 mm de espesor.
9. Revestimiento de fachada (no incluido en el DAU).
10. Revestimiento de cubierta (no incluido en el DAU).
11. Revestimiento de peto de cubierta (no incluido en el DAU).

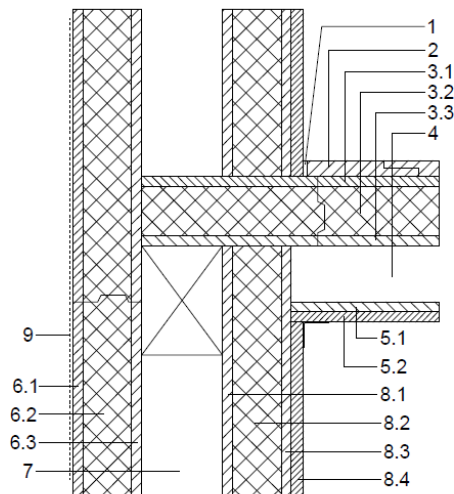
Figura 5.1: Encuentro tipo de fachada formada con paneles SATE y WALL con cubierta plana. Sección transversal vertical.



Leyenda:

1. Cinta autoadhesiva.
2. Panel ROOF PLANA.
 - 2.1 Tablero de fibrocemento de 12,5 mm de espesor.
 - 2.2 Plancha de XPS (espesores entre 40 mm y 200 mm).
 - 2.3 Tablero de fibroyeso de 12,5 mm de espesor.
3. Estructura.
4. Revestimiento interior COAT.
 - 4.1 Tablero de fibroyeso de 12,5 mm de espesor.
 - 4.2 Placa de yeso laminado de 15 mm de espesor.
5. Panel SATE.
 - 5.1 Tablero de fibrocemento de 12,5 mm de espesor.
 - 5.2 Plancha de XPS (espesores entre 40 mm y 200 mm).
 - 5.3 Tablero de fibroyeso de 12,5 mm de espesor.
6. Estructura.
7. Revestimiento interior COAT.
 - 7.1 Tablero de fibroyeso de 12,5 mm de espesor.
 - 7.2 Placa de yeso laminado de 15 mm de espesor.
8. Tablero de fibrocemento de 12,5 mm de espesor.
9. Revestimiento de fachada (no incluido en el DAU).
10. Revestimiento de cubierta (no incluido en el DAU).
11. Revestimiento de peto de cubierta (no incluido en el DAU).

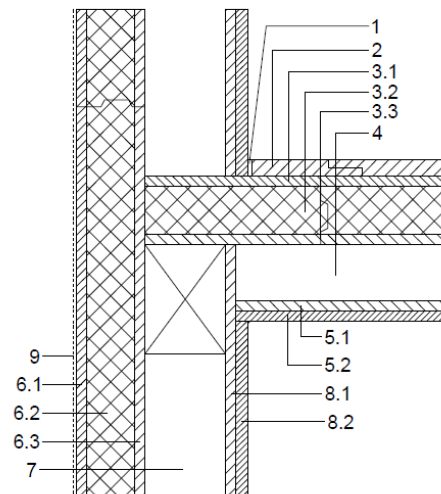
Figura 5.2: Encuentro tipo de fachada formada con paneles SATE y revestimiento interior COAT con cubierta plana. Sección transversal vertical.



Leyenda:

1. Zócalo solera seca.
2. Solera de tablero de fibroyeso de 20 mm de espesor.
3. Panel FLOOR.
- 3.1 Tablero de fibroyeso de 12,5 mm de espesor.
- 3.2 Plancha de XPS (espesores entre 40 mm y 200 mm).
- 3.3 Tablero de fibroyeso de 12,5 mm de espesor.
4. Estructura.
5. Revestimiento interior COAT.
- 5.1 Tablero de fibroyeso de 12,5 mm de espesor.
- 5.2 Placa de yeso laminado de 15 mm de espesor.
6. Panel SATE.
- 6.1 Tablero de fibrocemento de 12,5 mm de espesor.
- 6.2 Plancha de XPS (espesores entre 40 mm y 200 mm).
- 6.3 Tablero de fibroyeso de 12,5 mm de espesor.
7. Estructura.
8. Panel WALL.
- 8.1 Tablero de fibroyeso de 12,5 mm de espesor.
- 8.2 Plancha de XPS (espesores entre 40 mm y 200 mm).
- 8.3 Tablero de fibroyeso de 12,5 mm de espesor.
- 8.4 Placa de yeso laminado de 15 mm de espesor.
9. Revestimiento exterior (no incluido en el DAU).

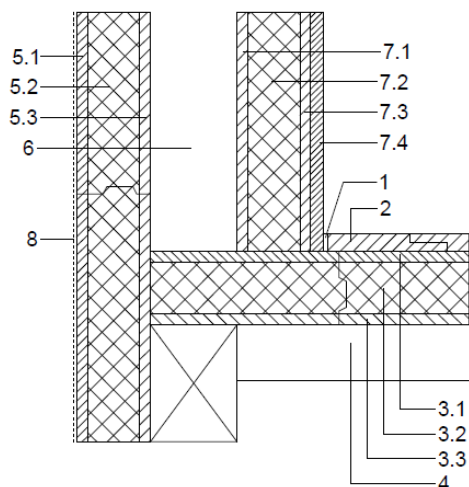
Figura 5.3: Encuentro tipo de fachada con paneles SATE y WALL con forjado de entreplanta. Sección transversal vertical.



Leyenda:

1. Zócalo solera seca.
2. Solera de tablero de fibroyeso de 20 mm de espesor.
3. Panel FLOOR.
- 3.1 Tablero de fibroyeso de 12,5 mm de espesor.
- 3.2 Plancha de XPS (espesores entre 40 mm y 200 mm).
- 3.3 Tablero de fibroyeso de 12,5 mm de espesor.
4. Estructura.
5. Revestimiento interior COAT.
- 5.1 Tablero de fibroyeso de 12,5 mm de espesor.
- 5.2 Placa de yeso laminado de 15 mm de espesor.
6. Panel SATE.
- 6.1 Tablero de fibrocemento de 12,5 mm de espesor.
- 6.2 Plancha de XPS (espesores entre 40 mm y 200 mm).
- 6.3 Tablero de fibroyeso de 12,5 mm de espesor.
7. Estructura.
8. Revestimiento interior COAT.
- 8.1 Tablero de fibroyeso de 12,5 mm de espesor.
- 8.2 Placa de yeso laminado de 15 mm de espesor.
9. Revestimiento exterior (no incluido en el DAU).

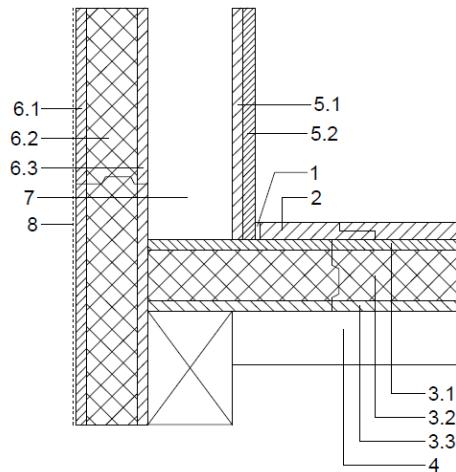
Figura 5.4: Encuentro tipo de fachada con paneles SATE y revestimiento interior COAT con forjado de entreplanta. Sección transversal vertical.



Leyenda:

1. Zócalo solera seca.
2. Solera de tablero de fibroyeso de 20 mm de espesor.
3. Panel FLOOR-S.
- 3.1 Tablero de fibroyeso de 12,5 mm de espesor.
- 3.2 Plancha de XPS (espesores entre 40 mm y 200 mm).
- 3.3 Tablero de fibrocemento de 12,5 mm de espesor.
4. Estructura.
5. Panel SATE.
- 5.1 Tablero de fibrocemento de 12,5 mm de espesor.
- 5.2 Plancha de XPS (espesores entre 40 mm y 200 mm).
- 5.3 Placa de yeso laminado de 15 mm de espesor.
6. Estructura.
7. Panel WALL.
- 7.1 Tablero de fibroyeso de 12,5 mm de espesor.
- 7.2 Plancha de XPS (espesores entre 40 mm y 200 mm).
- 7.3 Tablero de fibroyeso de 12,5 mm de espesor.
- 7.4 Placa de yeso laminado de 15 mm de espesor.
8. Revestimiento exterior (no incluido en el DAU).

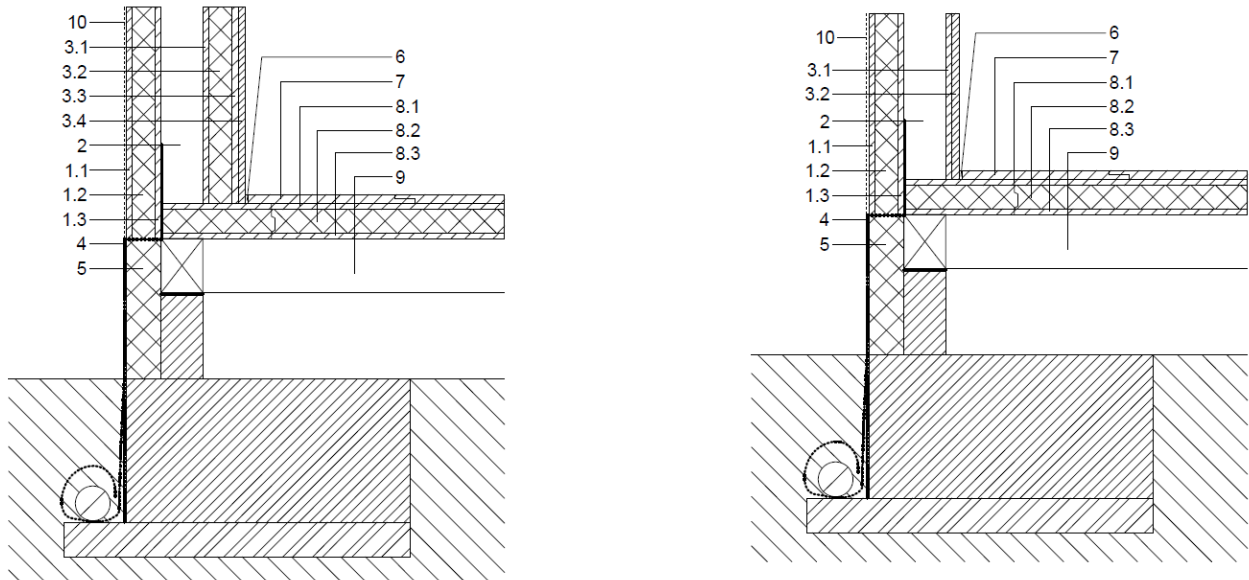
Figura 5.5: Encuentro tipo de fachada con paneles SATE y WALL con forjado de sanitario. Sección transversal vertical.



Leyenda:

1. Zócalo solera seca.
2. Solera de tablero de fibroyeso de 20 mm de espesor.
3. Panel FLOOR-S.
 - 3.1 Tablero de fibroyeso de 12,5 mm de espesor.
 - 3.2 Plancha de XPS (espesores entre 40 mm y 200 mm).
 - 3.3 Tablero de fibrocemento de 12,5 mm de espesor.
4. Estructura.
5. Panel SATE.
 - 5.1 Tablero de fibrocemento de 12,5 mm de espesor.
 - 5.2 Plancha de XPS (espesores entre 40 mm y 200 mm).
 - 5.3 Placa de yeso laminado de 15 mm de espesor.
6. Estructura.
7. Revestimiento interior COAT.
 - 7.1 Tablero de fibroyeso de 12,5 mm de espesor.
 - 7.2 Placa de yeso laminado de 15 mm de espesor.
8. Revestimiento exterior (no incluido en el DAU).

Figura 5.6: Encuentro tipo de fachada con paneles SATE y revestimiento interior COAT con forjado de sanitario. Sección transversal vertical.



Leyenda:

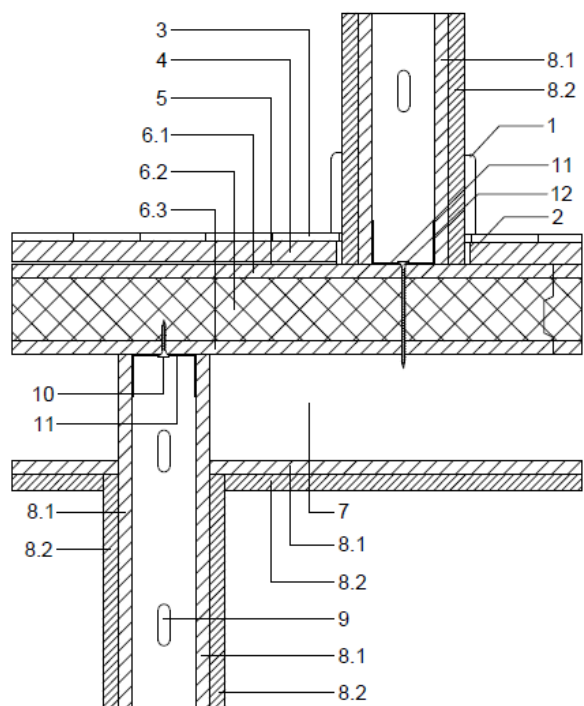
1. Panel SATE.
 - 1.1 Tablero de fibrocemento de 12,5 mm de espesor.
 - 1.2 Plancha de XPS (espesores entre 40 mm y 200 mm).
 - 1.3 Tablero de fibroyeso de 12,5 mm de espesor.
2. Estructura.
3. Panel WALL.
 - 3.1 Tablero de fibroyeso de 12,5 mm de espesor.
 - 3.2 Plancha de XPS (espesores entre 40 mm y 200 mm).
 - 3.3 Tablero de fibroyeso de 12,5 mm de espesor.
 - 3.4 Placa de yeso laminado de 15 mm de espesor.
4. Impermeabilización.
5. Plancha de XPS.
6. Zócalo solera seca.
7. Solera de tablero de fibroyeso de 20 mm de espesor.
8. Panel FLOOR-S.
 - 8.1 Tablero de fibroyeso de 12,5 mm de espesor.
 - 8.2 Plancha de XPS (espesores entre 40 mm y 200 mm).
 - 8.3 Tablero de fibrocemento de 12,5 mm de espesor.
9. Estructura
10. Revestimiento exterior (no incluido en el DAU).

Figura 5.7: Encuentro tipo de fachada con paneles SATE y WALL con terreno. Sección transversal vertical.

Leyenda:

1. Panel SATE.
 - 1.1 Tablero de fibrocemento de 12,5 mm de espesor.
 - 1.2 Plancha de XPS (espesores entre 40 mm y 200 mm).
 - 1.3 Tablero de fibroyeso de 12,5 mm de espesor.
2. Estructura.
3. revestimiento interior COAT.
 - 3.1 Tablero de fibroyeso de 12,5 mm de espesor.
 - 3.2 Placa de yeso laminado de 15 mm de espesor.
4. Impermeabilización.
5. Plancha de XPS.
6. Zócalo solera seca.
7. Solera de tablero de fibroyeso de 20 mm de espesor.
8. Panel FLOOR-S.
 - 8.1 Tablero de fibroyeso de 12,5 mm de espesor.
 - 8.2 Plancha de XPS (espesores entre 40 mm y 200 mm).
 - 8.3 Tablero de fibrocemento de 12,5 mm de espesor.
9. Estructura.
10. Revestimiento exterior (no incluido en el DAU).

Figura 5.8: Encuentro tipo de fachada con paneles SATE y revestimiento interior COAT con terreno. Sección transversal vertical.



Leyenda:

1. Rodapié.
2. Zócalo perimetral de solera seca.
3. Pavimento.
4. Solera seca. Tablero de fibroyeso de 20 mm de espesor.
5. Lámina anti-impacto (opcional)
6. Panel FLOOR.
 - 6.1 Tablero de fibroyeso de 12,5 mm de espesor.
 - 6.2 Plancha de XPS (espesores entre 40 mm y 200 mm).
 - 6.3 Tablero de fibroyeso de 12,5 mm de espesor.
7. Estructura.
8. revestimiento interior COAT.
 - 8.1 Tablero de fibroyeso de 12,5 mm de espesor.
 - 8.2 Placa de yeso laminado de 15 mm de espesor.
9. Estructura de tabiquería ligera.
10. Tornillo PM (placa-metal)
11. Perfil canal de estructura de tabiquería seca.
12. Tornillo PM (placa-metal)

Figura 5.9: Encuentro tipo de forjado entre plantas con tabiquería interior.

6. Criterios de ejecución, de mantenimiento y conservación

6.1. Criterios de ejecución

6.1.1. Criterios generales de ejecución

6.1.1.1. Medios necesarios para la construcción

Herramientas de corte:

- Sierra circular con guía y aspirador
- Flexómetro y lápiz o bolígrafo
- Cúter

Herramientas para atornillado:

- Atornilladora
- Broca Forstner para rebaje de arandelas

Número de operarios: 2

6.1.1.2. Manipulación en obra. Condiciones de seguridad

Se debe disponer en obra de guantes, botas de seguridad, gafas y mono de trabajo.

6.1.1.3. Verificaciones previas a la ejecución

Previamente al inicio de la instalación de los paneles se debe comprobar la correcta alineación de las viguetas a las que se fijarán los paneles, así como la distancia horizontal entre ellas. La distancia máxima entre ejes de viguetas es de 600 mm para los paneles FLOOR y FLOOR-S, y de 1.200 mm para el panel ROOF PLANA cuando es no transitable y 600 mm cuando es transitable.

La diferencia máxima admitida en la alineación entre viguetas es de 2 mm.

6.1.1.4. Corte de los paneles

El corte de los paneles ROOF PLANA, FLOOR y FLOOR-S en la obra se puede realizar de dos modos, en función de si el espesor del panel es o no superior a la capacidad de corte de la sierra circular.

Opción a): El espesor del panel es menor que la capacidad de corte de la sierra circular:

- Replanteo de la dimensión del corte y marcado en la superficie del panel.
- Apoyo del panel en dos superficies dejando en voladizo la zona en la que se va a producir el corte.
- Colocación de la guía y corte con la sierra circular.

Opción b): El espesor del panel es mayor que la capacidad de corte de la sierra circular:

- Replanteo de la dimensión del corte y marcado en la superficie del panel.

- Apoyo de toda la superficie del panel.
- Colocación de la guía en la superficie del panel y corte parcial en el espesor admitido por la sierra circular.
- Volteo del panel y colocación de guía en la misma línea en la que se ha realizado el corte parcial.
- Corte parcial del panel, completando el corte del espesor total.

El corte de los tableros de fibroyeso y de las placas de yeso laminado que conforman el revestimiento interior COAT se realiza en la obra en función de la geometría del cerramiento y empleando una sierra circular.

6.1.2. Replanteo y colocación de los paneles ROOF PLANA, FLOOR y FLOOR-S

El proceso de replanteo y colocación es idéntico para los paneles ROOF PLANA, FLOOR y FLOOR-S. La única diferencia radica en la distancia entre los ejes de las viguetas en las que se apoyarán los paneles y la colocación de cinta adhesiva en las juntas de los paneles ROOF PLANA en contacto con el ambiente exterior.

Los paneles ROOF PLANA y los FLOOR-S se colocan con la cara de tablero de fibrocemento hacia el exterior. Los paneles FLOOR son simétricos, de modo que la orientación es indiferente.

Se replantea la primera fila de paneles empezando por una esquina y se continúa hasta completar la fila, de modo que los extremos de cada panel coincidan con el eje de una vigueta y procurando que cada panel esté triapoyado como mínimo (véase la figura 6.1).

La secuencia de instalación de los paneles debe permitir el correcto machihembrado de todos los paneles.

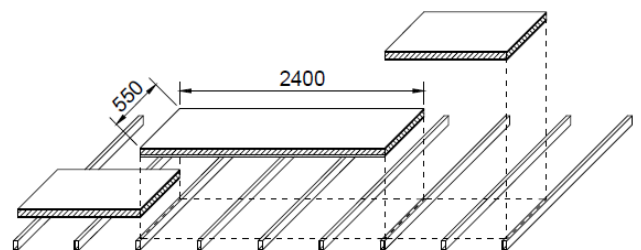


Figura 6.1: Replanteo de la primera fila de paneles FLOOR, FLOOR-S y ROOF PLANA.

A continuación se replantean el resto de filas procurando que los paneles se dispongan a tresbolillo, que los paneles descansen sobre tres apoyos como mínimo y que los extremos de cada panel coincidan con el eje de una vigueta.

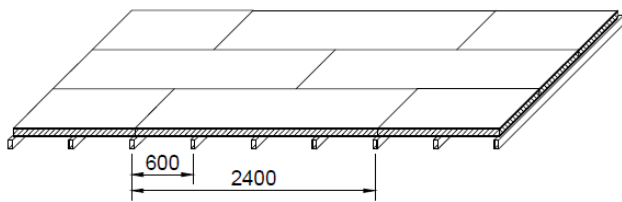


Figura 6.2: Replanteo del resto de filas de paneles FLOOR, FLOOR-S y ROOF PLANA.

Cuando sea necesario, se cortarán los paneles para ajustar la anchura o la longitud del cerramiento.

Una vez replanteadas todas las filas se atornillan los paneles empezando por la primera fila y así sucesivamente hasta completar el cerramiento.

Las fijaciones de los paneles a la estructura de soporte se disponen en hileras, diferenciando entre hileras en la zona central del panel e hileras en los bordes del panel.

La longitud de las fijaciones corresponde al espesor del panel empleado según se indica en la tabla 2.7.

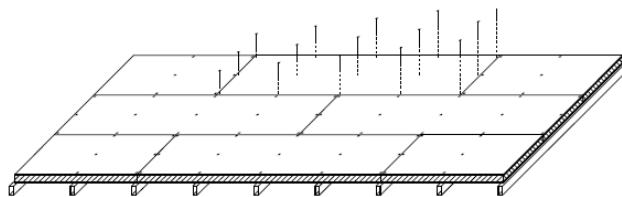


Figura 6.3: Atornillado de paneles FLOOR, FLOOR-S y ROOF PLANA.

Fijaciones en hileras de zona central

Se disponen tres fijaciones en cada hilera de la zona central del panel, según:

- Una fijación en el centro del ancho del panel.
- Las otras dos en los bordes, a una distancia no menor de 2 cm del borde.

Fijaciones en hileras de borde

El número y tipo de fijaciones en cada hilera de borde del panel depende de la naturaleza de la estructura de soporte, según:

- Estructura de madera o de acero conformado en frío de bajo espesor ($\leq 2,0$ mm):

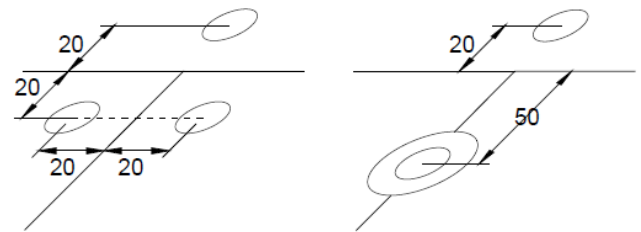
Tres tornillos con arandela (4,8 mm de diámetro y arandela de 40 mm de diámetro) por hilera, uno en el centro del ancho y los otros dos en los extremos y a una distancia no menor de 5 cm del borde horizontal.

Se disponen tres tornillos por junta, no siendo necesario doblar el número de tornillos a lado y lado de cada panel que forma la junta. Los tornillos

deben colocarse sobre la junta para abarcar a ambos paneles.

- Estructura de acero laminado:

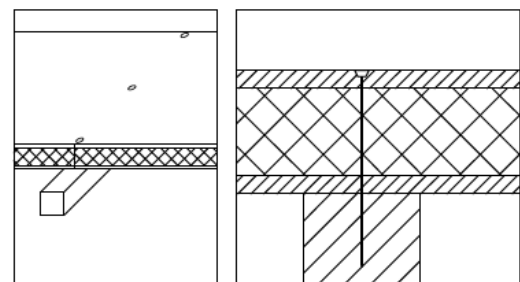
Seis tornillos sin arandela de 6,3 mm de diámetro, tres en cada panel que confluye en la junta. En cada una de las dos hileras se coloca un tornillo en el centro del ancho del panel y los otros dos en los extremos y a una distancia no menor de 2 cm del borde vertical y horizontal.



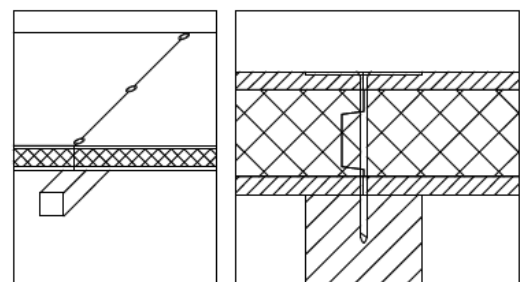
Distancias (en cm) a borde de panel del tornillo de 6,3 mm de diámetro

Distancias (en cm) a borde de panel de los tornillos con arandela 4,8 mm de diámetro y arandela de 40 mm de diámetro

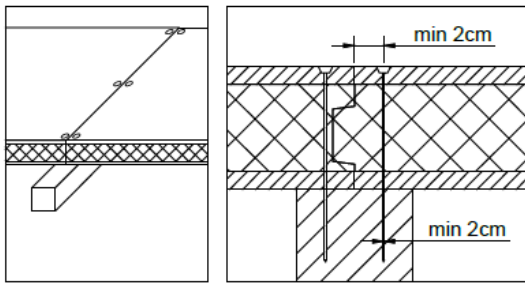
Figura 6.4: Distancias de los puntos de fijación a los bordes del panel.



Fijación en hilera de zona central del panel



Fijación en hilera de borde sobre estructura de madera o acero



Fijación en hilera de borde sobre estructura de acero laminado

Figura 6.5: Detalle de fijaciones en hilera de zona central y en hilera de borde.

6.1.3. Replanteo y colocación del revestimiento interior COAT

Se replantea la primera hilada de los tableros de fibroyeso por debajo de la estructura a modo de falso techo empezando por una esquina. El extremo del tablero se debe alinear con la esquina de la estructura.

Se atornilla el primer tablero a la estructura y se van colocando y atornillando el resto hasta completar la primera hilada.

La segunda hilada de tableros se coloca a tresbolillo de la primera, procurando que el tresbolillo también sea efectivo en las esquinas (véase la figura 6.6).

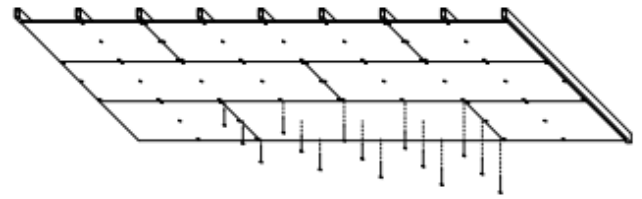
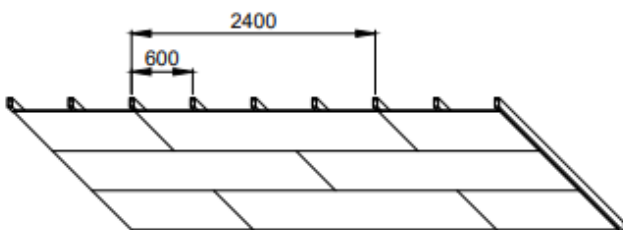
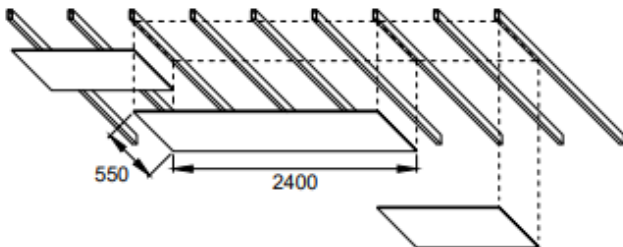


Figura 6.6: Disposición de tableros de fibroyeso sobre la estructura.

Las placas de yeso laminado reforzado con fibra de vidrio se colocan con su mayor dimensión en dirección perpendicular a la dirección de la mayor dimensión de los tableros de fibroyeso, procurando que no coincidan las juntas entre tablero de fibroyeso y placa de yeso laminado (véase la figura 6.7).

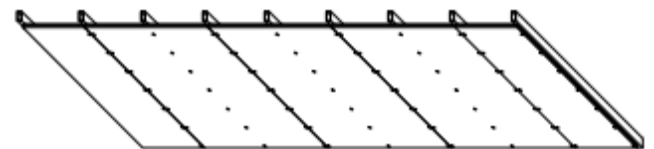
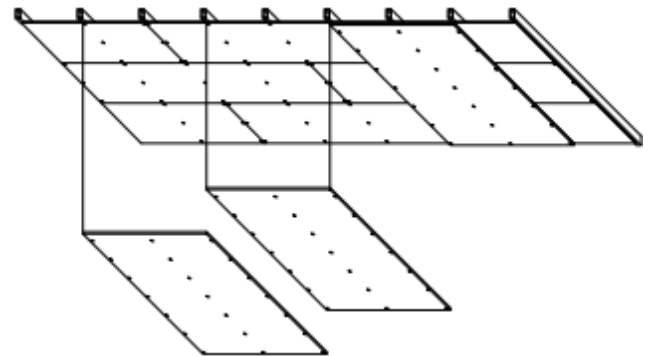


Figura 6.7: Disposición de placas de yeso laminado sobre los tableros de fibroyeso formando el revestimiento interior COAT.

Se dispone pegamento en las uniones a testa entre tableros de fibroyeso, y pasta de juntas y cinta en las juntas entre placas de yeso laminado.

Fijaciones

La fijación de tableros de fibroyeso a la estructura se realiza mediante 3 tornillos por junta, uno en el centro del panel y los otros dos en los extremos y a una distancia no menor de 5 cm del borde del tablero.

Se doblan los tornillos a lado y lado de cada tablero cuando dos tableros confluyen en una junta entre las dimensiones menores de los tableros.

La fijación de placas de yeso laminado a los tableros de fibroyeso se realiza mediante un atornillado en tres hileras en la dirección de la mayor dimensión de las

placas situadas a 600 mm entre ellas. En cada hilera los tornillos se disponen a 300 mm entre ellos y a 50 mm del borde. Se emplean tornillos de 35 mm de longitud.

6.1.4. Ejecución de puntos singulares

6.1.4.1. Encuentros con paramentos verticales

Los paneles ROOF PLANA, FLOOR, FLOOR-S y el revestimiento interior COAT deben cortarse a la dimensión requerida en su encuentro con los cerramientos verticales para permitir el correcto ajuste.

Las juntas entre paneles y cerramientos verticales se rellenarán con masilla de poliuretano.

Las particiones verticales interiores se apoyan sobre el cerramiento horizontal formado por los paneles, no siendo necesario el corte o ajuste de dichos paneles.

6.2. Criterios de mantenimiento y reparación

No son necesarias medidas específicas para el mantenimiento o conservación del cerramiento.

En caso de ser necesaria una intervención de reparación por daños severos en la cara superior del cerramiento, se substituirá el trozo de panel dañado.

Se cortará el tramo de panel dañado de toda su anchura y de una longitud entre apoyos, se extraerán las fijaciones y se substituirá por otro tramo de panel de las mismas dimensiones.

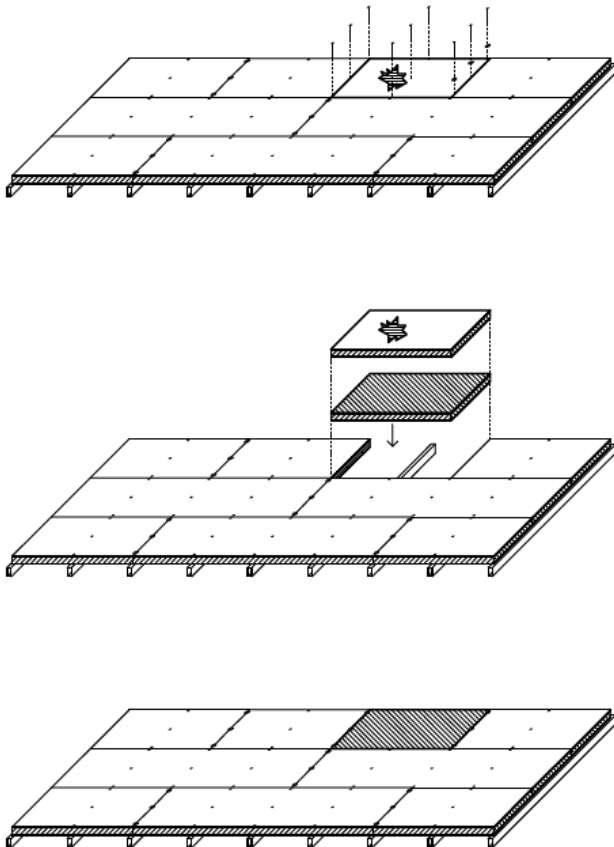


Figura 6.8: Proceso de sustitución de un tramo de panel dañado.

La reparación de daños severos en el revestimiento interior COAT consistirá en la substitución de la placa de yeso laminado afectada y, si es necesario, del tablero de fibroyeso si también ha sufrido daños.

6.3. Medidas para la protección del medio ambiente

6.3.1. Tratamiento de residuos

En virtud de la Decisión 2014/955/UE, que modifica la Decisión 2000/523/CE, sobre la lista de residuos, y de conformidad con la Directiva 2008/98/CE, y de sus modificaciones, donde se establece la Lista Europea de Residuos (LER), es obligatorio que los productos tengan asignado un código LER que permita al usuario conocer el tipo de gestión de residuos que le corresponde.

Los códigos LER declarados para los paneles ROOF PLANA, FLOOR, FLOOR-S y el revestimiento interior COAT son:

- Tableros de fibroyeso: 17 08 02
- Aislamiento de XPS: 17 06 04
- Tableros de fibrocemento: 17 09 04
- Residuos de adhesivos: 08 04 09
- Envases de papel y cartón: 15 01 01
- Envases de plástico: 15 01 02

Los residuos generados durante la puesta en obra deberán ser gestionados según la legislación vigente por un gestor autorizado a tal efecto (véase el Real Decreto 105/2008 por el que se regula la producción y gestión de los residuos de construcción y demolición).

6.3.2. Condiciones exigibles a las empresas aplicadoras / colocadoras

Los instaladores del cerramiento con paneles ROOF PLANA, FLOOR, FLOOR-S y revestimiento interior COAT deben disponer de una formación específica obtenida a través de cualquiera de los canales aprobados por Thermohip S.L.U.

7. Referencias de utilización y visitas de obra

7.1. Referencias de utilización

El sistema Thermochip con paneles ROOF PLANA, FLOOR, FLOORS-S y revestimiento interior COAT se lleva ejecutando desde el año 2016.

Se han aportado como referencias de utilización la siguiente relación de obras:

Tipo de Obra	Localización	Fecha de finalización
Vivienda unifamiliar	La Cala de Mijas (Málaga)	2020
Vivienda unifamiliar	Dodro (A Coruña)	2020
2 viviendas unifamiliares	Manilva (Málaga)	2017
Vivienda unifamiliar	Mungia (Bizkaia)	2016

Tabla 7.1: Referencias de obra.

7.2. Visitas de obra

Se han revisado los cerramientos construidos con el sistema Thermochip con paneles ROOF PLANA, FLOOR y FLOOR-S, que se han utilizado en los ensayos en los laboratorios, así como el montaje e instalación de los paneles en una planta de fabricación de edificios industrializados. La finalidad de dichas actividades ha sido verificar la correcta aplicación de las instrucciones de instalación proporcionadas por Thermochip S.L.U.

Los aspectos relevantes destacados en el transcurso de la realización de las visitas de obra se han incorporado a los criterios de proyecto y ejecución indicados en el presente documento.

8. Evaluación de ensayos y cálculos

Se ha evaluado la adecuación al uso del sistema Thermochip con paneles ROOF PLANA, FLOOR, FLOORS-S y revestimiento interior COAT en relación con el cumplimiento del *Procedimiento Particular de evaluación del DAU 20/121*.

Este procedimiento ha sido elaborado por el ITeC considerando la reglamentación española de construcción aplicable en cada caso:

- en edificación se consideran las exigencias básicas que establece el CTE para cada uno de los requisitos básicos,
- en otros ámbitos de la construcción se considera la reglamentación específica de aplicación,

así como otros requisitos adicionales relacionados con la durabilidad y las condiciones de servicio del sistema.

Los ensayos que forman parte de esta evaluación han sido realizados en los laboratorios de Applus, Afiti-Licof, Cupa Group, LaRUC y Thermochip S.L.U.

Todos los informes de ensayo y de cálculos, así como el informe de toma de muestras, quedan recogidos en el *Dossier Técnico del DAU 20/121*.

8.1. Ensayos de caracterización

Se muestran a continuación los ensayos y sus resultados llevados a cabo para la caracterización del comportamiento mecánico de los paneles Thermochip:

- Resistencia y módulo a cortante del núcleo de XPS:

Ensayos según UNE-EN 12090 sobre probetas de XPS de 40 mm de espesor sometidas a ensayo con una sola probeta.

Núm. de probeta	F _{máx} [kN]	Resistencia cortante [kPa]	Módulo a cortante (G) [kPa]
1	0,4042	80,84	0,71
2	0,2044	40,88	0,94
3	0,2581	51,62	0,69
4	0,2850	57,00	0,90
5	0,2494	49,88	0,86

Tabla 8.1: Resistencia y módulo a cortante del núcleo de XPS.

- Resistencia a compresión del núcleo de XPS:

Ensayos según el anexo C4 de la ETAG 016-1 sobre probetas de XPS de 100 mm de espesor.

Todos los valores obtenidos han sido superiores al valor mínimo declarado por el subministrador del XPS.

- Resistencia a tracción del panel.

Ensayos según el anexo C3 de la ETAG 016-1 sobre paneles ROOF PLANA⁷.

Núm. de probeta	F _{máx} [kN]	Resistencia a tracción [MPa]	Modo de rotura
1	0,80	0,08	Adhesiva entre tablero de fibrocemento y plancha de XPS
2	0,45	0,05	
3	0,40	0,04	
4	0,80	0,08	
5	0,80	0,08	

Tabla 8.2: Resistencia a tracción.

8.2. Resistencia mecánica y estabilidad

El sistema Thermochip con paneles ROOF PLANA, FLOOR, FLOOR-S y revestimiento interior COAT no contribuye a la resistencia mecánica y estabilidad del edificio. Las prestaciones relacionadas con la seguridad de uso y servicio se tratan en los apartados 8.5 y 8.8 del documento DAU, respectivamente.

8.3. Seguridad en caso de incendio

8.3.1. Reacción al fuego

La clasificación de reacción al fuego de la serie de espesores de paneles FLOOR⁸ se ha obtenido mediante el siguiente procedimiento:

Se han realizado ensayos indicativos según la norma UNE-EN 13823 sobre 2 probetas formadas por paneles FLOOR, una con los paneles de menor espesor de la serie (40 mm de plancha de XPS) y la otra con los paneles del máximo espesor ensayable en la serie (100 mm de plancha de XPS).

El peor resultado del ensayo entre ambas probetas ha definido el espesor del panel FLOOR que ha constituido las dos probetas complementarias necesarias para alcanzar la clasificación, que en este caso ha sido la de paneles de 40 mm de espesor de plancha de XPS.

En la tabla siguiente se indican el parámetro y los valores que han servido de base para determinar la peor configuración en los ensayos indicativos de los paneles FLOOR de acuerdo con lo establecido en la norma UNE-CEN/TS 15117.

Espesor de plancha de XPS del panel FLOOR [mm]	TSP _{600s} (producción total de humo de la muestra) [m ²]
40	38,6
100	10,4

Tabla 8.4: Parámetro y valores identificados en los ensayos indicativos de reacción al fuego de los paneles FLOOR.

Se han realizado ensayos según UNE-EN ISO 11925-2 sobre paneles FLOOR con un tiempo de aplicación de llama de 30 s.

Los resultados de los ensayos según las normas UNE-EN 13823 y UNE-EN ISO 11925-2 se indican en el informe de ensayo núm. 4051T20 de Afiti-Licof.

Se ha alcanzado la clasificación B-s1,d0 de reacción al fuego según la norma UNE-EN 13501-1 para los cerramientos de paredes y techos formados por paneles FLOOR con espesor de plancha de XPS igual o superior a 40 mm. Esta clasificación es válida para cualquier espesor de cámara de aire posterior y para paneles autoportantes.

La clasificación alcanzada se recoge en el informe de clasificación núm. 4051T20-2 de Afiti-Licof, que se apoya en lo establecido en la norma UNE-CEN/TS 15117 y en el informe técnico núm. EXAP-4051T20 emitido por Afiti-Licof.

De acuerdo con el informe de clasificación, los cerramientos formados por paneles FLOOR con espesor de plancha de XPS igual o superior a 40 mm pueden clasificarse según B-s1,d0.

Los cerramientos con paneles FLOOR-S con espesor de plancha de XPS de 60 mm y cara de tablero de fibrocemento expuesta al fuego, alcanzan una clasificación B-s1,d0, según el informe de ensayo núm. 3477T18 y el informe de clasificación 3477T18-2, emitidos por Afiti-Licof según la norma UNE-EN 13501-1. Esta clasificación es válida para cualquier espesor de cámara de aire posterior y para paneles autoportantes.

El tablero de fibroyeso y la placa de yeso laminado que forman el revestimiento interior COAT disponen de una clasificación de reacción al fuego A2-s1,d0 (véase el apartado 2). En consecuencia, se puede afirmar que la reacción al fuego del revestimiento interior COAT es A2-s1,d0.

⁷ La composición del panel ROOF PLANA (tablero de fibrocemento, plancha de XPS y tablero de fibroyeso) es la misma que la del panel FLOOR-S y la del panel Thermochip SATE objeto del DAU 20/120; se trata del mismo panel con usos distintos.

⁸ La composición del panel FLOOR (tablero de fibroyeso, plancha de XPS y tablero de fibroyeso) es la misma que la del panel Thermochip WALL objeto del DAU 20/120. Se trata del mismo panel con usos distintos.

8.3.2. Resistencia al fuego

La resistencia al fuego del sistema Thermochip con paneles FLOOR y revestimiento interior COAT se ha determinado mediante un ensayo realizado según las normas UNE-EN 1363-1 y UNE-EN 1365-2 de una configuración formada por:

- (Cara no expuesta al fuego): cerramiento de paneles FLOOR de 85 mm de espesor a la que se fija con pegamento y tornillos en su parte superior una solera seca a base de tableros de fibroyeso de 20 mm de espesor y 1.230 kg/m³ de densidad con un contenido de humedad del 6% en masa.
- Estructura de madera formada por cinco vigas de 280 mm de canto x 160 mm de ancho, separadas 600 mm entre ejes.
- (Cara expuesta al fuego): falso techo de revestimiento interior COAT formado por un tablero de fibroyeso de 12,5 mm atornillado a las vigas y una placa de yeso laminado RF (con prestaciones de resistencia al fuego) de 15 mm de espesor atornillada al tablero de fibroyeso, y con sellado de juntas.

Además del peso propio del conjunto de la muestra se añaden cargas puntuales de 300 kg distribuidas homogéneamente, que suman un total de 3.600 kg, equivalentes a una sobrecarga 319,6 kg/m².

Los resultados del ensayo permiten asignar una clasificación REI 60 a la configuración ensayada.

La resistencia al fuego del sistema Thermochip con paneles FLOOR y revestimiento interior COAT formando parte de una solución de forjado de viguetas en celosía de acero conformado en frío se ha determinado mediante un ensayo realizado según las normas UNE-EN 1363-1 y UNE-EN 1365-2 de una configuración formada por:

- (Cara no expuesta al fuego): cerramiento de paneles FLOOR de 85 mm de espesor a la que se fija con pegamento y tornillos en su parte superior una solera seca a base de tableros de fibroyeso de 20 mm de espesor y 1.282 kg/m³ de densidad con un contenido de humedad del 1,10 % en masa.
- Estructura de seis viguetas en celosía de acero conformado en frío de 300 mm de canto x 90 mm de ancho, separadas 600 mm entre ejes.
- (Cara expuesta al fuego): falso techo de revestimiento interior COAT formado por un tablero de fibroyeso de 12,5 mm atornillado a las vigas y una placa de yeso laminado RF (con prestaciones de resistencia al fuego) de 25 mm de espesor atornillada al tablero de fibroyeso, y con sellado de juntas.

Además del peso propio del conjunto de la muestra se añaden cargas puntuales de 100 kg y 200 kg

distribuidas homogéneamente, que suman un total de 3.300 kg, equivalentes a una sobrecarga 280 kg/m².

Los resultados del ensayo permiten asignar una clasificación REI 120 a la configuración ensayada.

La resistencia al fuego del sistema Thermochip con paneles FLOOR y revestimiento interior COAT formando parte de una solución de forjado de viguetas tubulares de acero laminado en caliente se ha determinado mediante un ensayo realizado según las normas UNE-EN 1363-1 y UNE-EN 1365-2 de una configuración formada por:

- (Cara no expuesta al fuego): cerramiento de paneles FLOOR de 85 mm de espesor a la que se fija con pegamento y tornillos en su parte superior una solera seca a base de tableros de fibroyeso de 20 mm de espesor y 1.282 kg/m³ de densidad con un contenido de humedad del 1,10 % en masa.
- Estructura de seis viguetas tubulares de acero laminado en caliente de 80 mm de canto x 80 mm de ancho y 3 mm de espesor, separadas 600 mm entre ejes. A las viguetas se atornillan perfiles omega para la fijación del falso techo.
- (Cara expuesta al fuego): falso techo de revestimiento interior COAT formado por un tablero de fibroyeso de 12,5 mm atornillado a las vigas y una placa de yeso laminado RF (con prestaciones de resistencia al fuego) de 25 mm de espesor atornillada al tablero de fibroyeso, y con sellado de juntas.

Además del peso propio del conjunto de la muestra se añaden cargas puntuales de 100 kg y 200 kg distribuidas homogéneamente, que suman un total de 3.300 kg, equivalentes a una sobrecarga 280 kg/m².

Los resultados del ensayo permiten asignar una clasificación REI 120 a la configuración ensayada.

8.3.3. Comportamiento frente al fuego exterior

Esta prestación no ha sido evaluada.

8.4. Higiene, salud y medio ambiente

8.4.1. Permeabilidad al vapor de agua de los paneles

La permeabilidad al vapor de agua de los paneles ROOF PLANA, FLOOR, FLOOR-S y del revestimiento interior COAT se evalúa a partir de la permeabilidad al vapor de agua de sus componentes.

La permeabilidad al vapor de agua de los componentes de los paneles, expresada mediante el factor de resistencia a la difusión del vapor de agua, se ha identificado a partir de los valores indicados en la Declaración de Prestaciones de los fabricantes y cuando esto no ha sido posible, se han tomado los valores indicados en las fichas técnicas.

Componente	Factor de resistencia a la difusión del vapor de agua (μ)	Referencia
Tablero de fibroyeso	13	DoP
Tablero de fibrocemento	54	Ficha técnica
Plancha de XPS	50	DoP
Placa de yeso laminado reforzada con fibra de vidrio	10	DoP

Tabla 8.5: Factor de resistencia a la difusión del vapor de agua de los componentes de los paneles ROOF PLANA, FLOOR, FLOOR-S y del revestimiento interior COAT.

Se han realizado ensayos en Applus de acuerdo con la norma UNE-EN ISO 12572 para determinar la permeabilidad al vapor de agua de la película de adhesivo que se emplea para unir las capas que constituyen los ROOF PLANA, FLOOR y FLOOR-S.

Se han ensayado seis probetas de 12 cm de diámetro y 15 mm de espesor, tres de ellas formadas por planchas de XPS sin adhesivo y tres formadas por dos planchas de XPS de 7,5 mm unidas mediante una película de adhesivo, obteniéndose los siguientes resultados tras nueve días de ensayo:

Núm. de probeta	Masa inicial [g]	Masa final tras 9 días [g]	Masa perdida tras 9 días [g]
Sin adh. 1	714,31	711,23	3,08
Sin adh. 2	679,52	676,98	2,54
Sin adh. 3	689,92	686,91	3,01
Con adh. 1	689,73	687,29	2,44
Con adh. 2	701,23	698,57	2,66
Con adh. 3	700,32	697,53	2,79

Tabla 8.6: Masa perdida tras 9 días de ensayo.

Núm. de probeta	Promedio de la variación de masa de las últimas 5 mediciones (ΔG) [kg] (1)	Flujo de vapor de agua ($\Delta G/\Delta t$) [kg/s]		Permeancia al vapor de agua (Λ) [kg/m ² ·s·Pa] (2)		Permeabilidad (δ) [kg/m·s·Pa] (3)	Resistencia ($Z = 1/\Lambda$) [kg/m ² ·s·Pa]
		Valores individuales	Promedio	Valores individuales	Promedio		
Sin adh. 1	0,00029	3,40E-09		4,38E-10			
Sin adh. 2	0,00026	2,96E-09	3,31E-09	3,81E-10	4,26E-10	6,39E-12	2,36E+09
Sin adh. 3	0,00031	3,56E-09		4,60E-10			
Con adh. 1	0,00024	2,82E-09		3,62E-10			
Con adh. 2	0,00026	3,01E-09	2,99E-09	3,87E-10	3,84E-10	5,75E-12	2,61E+09
Con adh. 3	0,00027	3,13E-09		4,02E-10			

Notas:

- (1) Diferencia de peso en valor absoluto.
- (2) Se utiliza la fórmula $W = 1/((A \cdot \Delta p / (\Delta G / \Delta t)) - R_a)$, donde R_a es la corrección debida al error introducido por la resistencia de difusión de vapor existente en la capa de aire en el vaso de ensayo ($R_a = 0,048 \cdot 10^9$).
- (3) Permeancia al vapor de agua por el espesor (0,015 m).

Tabla 8.7: Tratamiento de resultados de ensayo de permeabilidad al vapor de agua de la película de adhesivo.

La resistencia al vapor de agua (Z) y el factor de resistencia al vapor de agua (μ) de la película de adhesivo correspondiente al gramaje nominal se indican en la tabla siguiente.

Resistencia al vapor de agua de la capa de adhesivo ($Z_{adh} = Z_{conadh} - Z_{sinadh}$) [kg/m ² ·s·Pa]	Factor de resistencia al vapor de agua de la capa de adhesivo ($\mu_{adh} = \mu_{conadh} - \mu_{sinadh}$) (1)
2,50E+08	3,23

(1) Calculado según $\mu = \delta_{aire} / \delta$ para μ_{conadh} y μ_{sinadh} , donde $\delta_{aire} = 1,94 \cdot 10^{10}$, equivalente a $T_{aire} = 20^\circ C$ y $P_{aire} = 101325 Pa$.

Tabla 8.8: Factor de resistencia al vapor de agua de la capa de adhesivo.

8.5. Seguridad de utilización

8.5.1. Resistencia mecánica

8.5.1.1. Resistencia mecánica frente a cargas positivas

Se han realizado ensayos a flexión según el anexo C.1 de la ETAG 016-1 sobre paneles ROOF PLANA, FLOOR y FLOOR-S triapoyados (dos vanos) con una luz de 1.200 mm para el panel ROOF PLANA y de 600 mm para los paneles FLOOR y FLOOR-S.

Se han ensayado los paneles de menor, medio y mayor espesor (65 mm, 145 mm y 225 mm). Los valores para los espesores intermedios se han obtenido por interpolación lineal. Los resultados obtenidos se muestran en las tablas siguientes.

Dimensiones del panel ROOF PLANA				Carga última (1) (2)		Carga para flecha = L/300	
Espesor [mm]	Longitud [mm]	Anchura [mm]	Configuración	Promedio [kN/m ²]	Valor característico (3) [kN/m ²]	Promedio [kN/m ²]	Valor característico (3) [kN/m ²]
65	2.400	550	Panel triapoyado Luz = 1.200 mm	5,05	2,43	-- (4)	-- (4)
85				6,67	3,32		
105				8,28	4,21	-- (5)	-- (5)
125				9,90	5,10		
145				11,51	5,99	-- (4)	-- (4)
185				19,33	9,53	-- (5)	-- (5)
225				27,15	13,08	14,86	23,70

Notas:

- (1) La carga se aplica sobre la cara de tablero de fibrocemento del panel.
- (2) La carga última corresponde a la rotura del panel o al despegue entre las capas del panel.
- (3) Valor característico correspondiente al 5% fractil con un intervalo de confianza del 75% y una distribución normal.
- (4) Se ha alcanzado la carga última antes de la flecha = L/300.
- (5) No se puede interpolar en ausencia de un extremo.

Tabla 8.9: Resistencia mecánica a cargas positivas del panel ROOF PLANA.

Dimensiones del panel FLOOR				Carga última (1) (2)		Carga para flecha = L/300	
Espesor [mm]	Longitud [mm]	Anchura [mm]	Configuración	Promedio [kN/m ²]	Valor característico (3) [kN/m ²]	Promedio [kN/m ²]	Valor característico (3) [kN/m ²]
65	1.200	550	Panel triapoyado Luz = 600 mm	22,49	19,77	10,11	5,47
85				27,37	21,15	12,34	8,01
105				32,25	22,52	14,57	10,56
125				37,13	23,90	16,79	13,10
145				42,02	25,28	19,02	15,65
185				51,01	42,64	22,56	12,73
225				60,00 (4)	60,00 (4)	26,09	9,81

Notas:

- (1) La carga se aplica sobre la cara de tablero de fibrocemento del panel.
- (2) La carga última corresponde a la rotura del panel o al despegue entre las capas del panel.
- (3) Valor característico correspondiente al 5% fractil con un intervalo de confianza del 75% y una distribución normal.
- (4) El ensayo se ha detenido voluntariamente para no exceder la capacidad de la máquina de ensayos.

Tabla 8.10: Resistencia mecánica a cargas positivas del panel FLOOR.

Dimensiones del panel FLOOR-S				Carga última (1) (2)		Carga para flecha = L/300	
Espesor [mm]	Longitud [mm]	Anchura [mm]	Configuración	Promedio [kN/m ²]	Valor característico (3) [kN/m ²]	Promedio [kN/m ²]	Valor característico (3) [kN/m ²]
65	1.200	550	Panel triapoyado Luz = 600 mm	14,53	9,14	2,43	7,80
85				22,10	12,92	5,70	10,68
105				29,67	16,69	8,96	13,56
125				37,23	20,46	12,23	16,45
145				44,80	24,24	15,49	19,33
185				52,40	42,12	17,75	20,68
225				60,00 (4)	60,00 (4)	20,01	22,03

Notas:

- (1) La carga se aplica sobre la cara de tablero de fibroyeso del panel.
- (2) La carga última corresponde a la rotura del panel o al despegue entre las capas del panel.
- (3) Valor característico correspondiente al 5% fractil con un intervalo de confianza del 75% y una distribución normal.
- (4) El ensayo se ha detenido voluntariamente para no exceder la capacidad de la máquina de ensayos.

Tabla 8.11: Resistencia mecánica a cargas positivas del panel FLOOR-S.

Se observa que la resistencia mecánica de los paneles FLOOR-S es menor que la de los paneles FLOOR, siendo el tablero que se coloca en la cara inferior (tablero de fibroyeso en el panel FLOOR y tablero de fibrocemento en el panel FLOOR-S) la única diferencia entre ambos. En consecuencia, se pueden emplear la resistencia mecánica identificada en los ensayos de los paneles FLOOR-S para los paneles ROOF PLANA cuando la distancia entre apoyos es de 600 mm.

8.5.1.2. Resistencia mecánica frente a cargas negativas

Se han realizado ensayos de resistencia mecánica frente a cargas negativas de paneles ROOF PLANA de acuerdo con el anexo C.2 de la ETAG 016-1.

En los ensayos realizados sobre paneles ROOF PLANA de 65 mm, 145 mm y 225 mm de espesor, con una distancia entre apoyos de 1.200 mm y fijaciones sin arandela de 4,8 mm de diámetro, se observa un arrancamiento del panel de sus fijaciones, manteniéndose éstas fijadas al soporte. Se concluye que la resistencia a cargas negativas del panel ROOF PLANA está limitada por el panel.

Los resultados de los ensayos de resistencia mecánica frente a cargas negativas sobre paneles ROOF PLANA con tornillos sin arandela de 4,8 mm de diámetro se indican en la tabla siguiente.

Dimensiones del panel ROOF PLANA			Distancia entre apoyos [mm] (4)	Carga última (1)		Modo de rotura
Espesor [mm]	Longitud [mm]	Anchura [mm]		Promedio [kN]	Valor característico (2) [kN] [kN/m ²]	
65	2.400	550	1.200	6,67	6,00 4,55	Arrancamiento del panel
85 (3)				6,80 6,03 4,57		
105 (3)				6,92 6,05 4,58		
125 (3)				7,04 6,08 4,60		
145				7,16 6,10 4,62		
185 (3)				8,88 7,36 5,58		
225				10,16 8,62 6,53		

Notas:

- (1) La carga se aplica sobre la cara de tablero de fibroyeso del panel.
- (2) Valor característico correspondiente al 5% fractil con un intervalo de confianza del 75% y una distribución normal.
- (3) Valores obtenidos mediante interpolación.
- (4) Se emplean tres tornillos en cada apoyo para fijar los paneles. Los tipos de tornillos empleados son los siguientes:
 - 4,8 mm x 120 mm para el panel ROOF PLANA de 65 mm de espesor.
 - 4,8 mm x 200 mm para el panel ROOF PLANA de 145 mm de espesor.
 - 4,8 mm x 260 mm para el panel ROOF PLANA de 225 mm de espesor.

Tabla 8.12: Resistencia mecánica a cargas negativas del panel ROOF PLANA.

8.5.1.3. Agentes térmicos. Efecto térmico

No se ha evaluado (véase el apartado 4.5.3).

8.5.2. Resistencia a impactos

Se han realizado ensayos de resistencia frente a impactos de cuerpo blando de los paneles ROOF PLANA, FLOOR y FLOOR-S en las instalaciones de Thermochip S.L.U. en A Medua, de acuerdo con las indicaciones del TR 001.

La exigencia relativa a la resistencia frente a impactos de cuerpo duro es aplicable a la solución de pavimento que se adopte en cada proyecto, por lo que esta característica no se ha evaluado en el DAU.

La resistencia frente a impactos de cuerpo duro o blando del revestimiento interior COAT no ha sido evaluada.

Los resultados de los ensayos de resistencia a impactos de cuerpo blando satisfacen las exigencias para las energías de impacto aplicadas. Dichos resultados se muestran en la tabla siguiente.

Panel	Distancia entre apoyos [mm]	Núm. de impactos y energía (1)	Resultados de los ensayos					Daños sobre el panel
			Deformación permanente tras 5 min después del impacto [mm] (2)					
			Impacto Núm. 1	Impacto Núm. 2	Impacto Núm. 3	Impacto Núm. 4	Impacto Núm. 5	
ROOF PLANA de 125 mm de espesor	1.200	1 x 700 J	2,27	--	--	--	--	Ausencia de colapso, penetración o proyección en cara opuesta
		3 x 400 J	0,08	0,10	0,17	--	--	Ausencia de penetración o degradación
FLOOR de 85 mm de espesor	600	1 x 1.200 J	0,56	--	--	--	--	Ausencia de colapso, penetración o proyección en cara opuesta
		5 x 700 J	0,01	0,0	0,06	0,09	0,13	Ausencia de penetración o degradación
FLOOR de 65 mm de espesor	600	1 x 900 J	0,69	--	--	--	--	Ausencia de colapso, penetración o proyección en cara opuesta
		3 x 700 J	0,61	0,78	1,70	--	--	Ausencia de penetración o degradación
FLOOR-S de 85 mm de espesor (3)	600	1 x 900 J	0,55	--	--	--	--	Ausencia de colapso, penetración o proyección en cara opuesta
		3 x 700 J	0,02	0,79	1,01	--	--	Ausencia de penetración o degradación

Notas:

- (1) El número de impactos y su energía ha sido tomada a partir de las indicaciones del TR 001.
- (2) Se indica la deformación acumulada tras los distintos impactos.
- (3) El resultado del ensayo sobre el panel FLOOR-S es aplicable al panel ROOF PLANA.

Tabla 8.13: Resultados de los ensayos de resistencia a impacto frente a cuerpo blando.

8.5.3. Resistencia de las fijaciones

8.5.3.1. Resistencia de los paneles a las fijaciones

La resistencia de los paneles ROOF PLANA, FLOOR y FLOOR-S a fijaciones y juntas se ha evaluado mediante los ensayos de resistencia del panel a cargas negativas (véase el apartado 8.5.1.2 del DAU).

Los resultados de los ensayos definen la resistencia de los paneles a las fijaciones y muestran que se produce una perforación del panel antes de la extracción de la fijación.

8.5.3.2. Resistencia a cargas colgadas en los paneles

La resistencia a cargas colgadas en los paneles se ha evaluado para el revestimiento interior COAT, a partir de

la evaluación llevada a cabo para el revestimiento interior COAT incluida en el DAU 20/120 y que recoge en el apartado 4.5.2.2 de este DAU.

8.5.4. Transitabilidad

8.5.4.1. Cargas puntuales

Se ha realizado un ensayo de acuerdo con el procedimiento indicado en el apartado A.9.1. de la norma UNE-EN 14509, referente al tránsito ocasional de personas para mantenimiento y/o conservación, sobre el panel ROOF PLANA de menor espesor (65 mm) con una distancia entre apoyos de 1.200 mm, correspondiente al uso de cubierta plana no transitable.

Se ha aplicado una carga estable de 1,19 kN durante 2 minutos sin apreciar daño visible en el panel.

El panel ROOF PLANA se puede clasificar con la categoría de uso A4 según la ETAG 016-2, correspondiente a cubiertas accesibles sin medidas protectoras. Se puede establecer que no existen restricciones para el acceso ocasional durante o después de la instalación.

La clasificación puede extenderse a toda la gama de espesores de panel ROOF PLANA al haber ensayado el panel de menor espesor.

Los cerramientos de cubiertas transitables con paneles ROOF PLANA, de forjados entre plantas con paneles FLOOR y de forjados sanitarios con paneles FLOOR-S, todos ellos con una distancia máxima entre ejes de soportes de 600 mm, pueden utilizarse para el tránsito habitual de personas sin restricciones.

8.5.4.2. Cargas repetidas

Se ha realizado un ensayo de acuerdo con el procedimiento indicado en el apartado A.9.2. de la norma UNE-EN 14509, referente al tránsito para acceso repetido durante y después de la instalación, sobre el panel ROOF PLANA de menor espesor (65 mm) con una distancia entre apoyos de 600 mm.

Se ha seleccionado la cara con tablero de fibrocemento del panel ROOF PLANA frente al resto de paneles susceptibles de ser ensayados porque la resistencia a tracción de la unión entre tablero de fibrocemento y plancha de XPS es inferior que la resistencia a tracción entre tablero de fibroyeso y plancha de XPS, según se desprende de la rotura adhesiva entre el tablero de fibrocemento y la plancha de XPS en los ensayos de identificación (véase el apartado 8.1 del DAU).

La probeta ensayada tiene una longitud de 5.700 mm que se alcanzan con la unión de tres paneles ROOF PLANA conectados, y una anchura de 550 mm.

Los resultados del ensayo y su tratamiento se indican en la tabla siguiente.

Número de cuadrado recortado de 100 mm x 100 mm	Número de pisadas	Situación del cuadrado	Carga última [N]	Resistencia a tracción perpendicular a las caras [MPa]
1	500	Vano	793,80	0,079
2	500	Apoyo	823,72	0,082
3	1.000	Vano	713,25	0,071
4	1.000	Apoyo	763,24	0,076
5	2.000	Vano	648,74	0,065
6	2.000	Apoyo	699,59	0,070
7	2.000	Vano	437,30	0,044
8	2.000	Viga	623,09	0,062
9	Sin pisadas	Aleatoriamente fuera de la zona de pisadas	1.116,2	0,112
10	Sin pisadas		870,76	0,087
11	Sin pisadas		823,82	0,083

Tabla 8.14: Resultados del ensayo frente a cargas repetidas.

El deterioro progresivo observado de la resistencia a tracción perpendicular a las caras al aumentar el número de ciclos permite definir la serie de resultados como válida de acuerdo con la cláusula A.9.2.4. de la UNE-EN 14509.

$f_{ct,0} = 0,041$ MPa, siendo $f_{ct,0}$ la resistencia característica a tracción de los tres cuadrados cortados de zonas alejadas de la línea de pisadas.

$f_{ct,2000} = 0,044$ MPa, siendo $f_{ct,2000}$ el menor valor de la resistencia a tracción de los cuatro cuadrados sometidos a 2.000 ciclos de carga, debido a que los resultados de los cuadrados ubicados en los apoyos son

significativamente diferentes de los resultados de los cuadrados ubicados en el vano.

Se cumple la condición siguiente:

$$f_{ct,2000} = 0,044 > 0,033 = 0,8 \cdot 0,041 = 0,8 \cdot f_{ct,0} \text{ [MPa]}$$

En consecuencia, se puede afirmar que no son necesarios refuerzos adicionales para resistir las cargas de tráfico peatonal ocasional para acceso o mantenimiento repetido.

8.5.5. Protección frente a la exposición al radón

Se ha realizado un ensayo de acuerdo con la norma ISO/TS 11665-13 en las instalaciones del LaRUC-

Laboratorio de Radioactividad Ambiental de la Universidad de Cantabria- para determinar el coeficiente de difusión del radón de un panel Thermochip FLOOR-S de 65 mm de espesor con el resultado indicado en la tabla siguiente:

Espesor del panel FLOOR-S [mm]	Coefficiente de difusión del radón [m ² /s]
65	< 10 ⁻¹³

Tabla 8.15: Coeficiente de difusión del radón del panel FLOOR-S.

El coeficiente de difusión del radón obtenido en el ensayo es inferior al valor límite definido en el DB HS 6 para las barreras de protección (10⁻¹¹ m²/s).

Los valores obtenidos aplican a espesores de panel FLOOR-S iguales o superiores al ensayado.

No se ha determinado el coeficiente de difusión del radón de las juntas longitudinales y transversales entre paneles.

8.6. Protección frente al ruido

8.6.1. Aislamiento acústico a ruido aéreo

Se han realizado ensayos para determinar el aislamiento acústico a ruido aéreo de los cerramientos entre plantas de acuerdo con la norma UNE-EN ISO 10140-2. Los resultados se muestran en la tabla siguiente.

Los resultados del ensayo pueden aplicarse al resto de espesores de la serie de paneles FLOOR siempre que su espesor sea igual o superior al ensayado (85 mm), y para espesores de cámara de aire iguales o superiores a la ensayada (204 mm).

Configuración del cerramiento	Aislamiento acústico a ruido aéreo
(Exposición a sala emisora) Solera de tablero de fibroyeso de 20 mm de espesor y 24,8 kg/m ² de densidad superficial + Cerramiento de paneles FLOOR de 85 mm de espesor + Banda acústica de 3,9 mm de polietileno reticulado de alta densidad (3 kg/m ²) sobre vigas de madera laminada de 200 mm x 100 mm de sección dispuestas a 600 mm entre ejes (Exposición a sala receptora)	R _w (C; C _{tr}) = 40 (0;-2) dB R(A) = 40,7 dBA R(A _{tr}) = 37,6 dBA
(Exposición a sala emisora) Solera de tablero de fibroyeso de 20 mm de espesor y 24,8 kg/m ² de densidad superficial + Lámina anti-impacto de polietileno reticulado de celda cerrada de 5 mm de espesor y 29 kg/m ³ de densidad + Cerramiento de paneles FLOOR de 85 mm de espesor + Banda acústica de 3,9 mm de polietileno reticulado de alta densidad (3 kg/m ²) sobre vigas de madera laminada de 200 mm x 100 mm de sección dispuestas a 600 mm entre ejes (Exposición a sala receptora)	R _w (C; C _{tr}) = 43 (-1;5) dB R(A) = 42,6 dBA R(A _{tr}) = 37,7 dBA
(Exposición a sala emisora) Solera de tablero de fibroyeso de 20 mm de espesor y 24,8 kg/m ² de densidad superficial + Lámina anti-impacto de polietileno reticulado de celda cerrada de 5 mm de espesor y 29 kg/m ³ de densidad + Cerramiento de paneles FLOOR de 85 mm de espesor + Banda acústica de 3,9 mm de polietileno reticulado de alta densidad (3 kg/m ²) sobre vigas de madera laminada de 200 mm x 100 mm de sección dispuestas a 600 mm entre ejes + Cámara de aire de aproximadamente 204 mm de espesor + Falso techo de revestimiento interior COAT (Exposición a sala receptora)	R _w (C; C _{tr}) = 57 (3;9) dB R(A) = 55,4 dBA R(A _{tr}) = 47,5 dBA

Nota:

- Las características de la solera de tablero de fibroyeso, la banda acústica de polietileno reticulado y la lámina anti-impacto no han sido evaluadas en el DAU.

Tabla 8.16: Aislamiento acústico a ruido aéreo de cerramientos de forjado entre plantas.

8.6.2. Aislamiento acústico a ruido de impacto

Se han realizado ensayos para determinar el aislamiento acústico a ruido de impacto de los cerramientos entre plantas de acuerdo con la norma UNE-EN ISO 10140-3. Los resultados se muestran en la tabla siguiente.

Los resultados del ensayo pueden aplicarse al resto de espesores de la serie de paneles FLOOR siempre que su espesor sea igual al ensayado (85 mm), y para espesores de cámara de aire iguales o superiores a la ensayada (204 mm).

Configuración del cerramiento	Aislamiento acústico a ruido de impacto
(Exposición a sala emisora) Solera de tablero de fibroyeso de 20 mm de espesor y 24,8 kg/m ² de densidad superficial + Cerramiento de paneles FLOOR de 85 mm de espesor + Banda acústica de 3,9 mm de polietileno reticulado de alta densidad (3 kg/m ²) sobre vigas de madera laminada de 200 mm x 100 mm de sección dispuestas a 600 mm entre ejes (Exposición a sala receptora)	L _{n,w} (C _i) = 85 (-8)dB
(Exposición a sala emisora) Solera de tablero de fibroyeso de 20 mm de espesor y 24,8 kg/m ² de densidad superficial + Lámina anti-impacto de polietileno reticulado de celda cerrada de 5 mm de espesor y 29 kg/m ³ de densidad + Cerramiento de paneles FLOOR de 85 mm de espesor + Banda acústica de 3,9 mm de polietileno reticulado de alta densidad (3 kg/m ²) sobre vigas de madera laminada de 200 mm x 100 mm de sección dispuestas a 600 mm entre ejes (Exposición a sala receptora)	L _{n,w} (C _i) = 79 (-4) dB
(Exposición a sala emisora) Solera de tablero de fibroyeso de 20 mm de espesor y 24,8 kg/m ² de densidad superficial + Lámina anti-impacto de polietileno reticulado de celda cerrada de 5 mm de espesor y 29 kg/m ³ de densidad + Cerramiento de paneles FLOOR de 85 mm de espesor + Banda acústica de 3,9 mm de polietileno reticulado de alta densidad (3 kg/m ²) sobre vigas de madera laminada de 200 mm x 100 mm de sección dispuestas a 600 mm entre ejes + Cámara de aire de aproximadamente 204 mm de espesor + Falso techo de revestimiento interior COAT (Exposición a sala receptora)	L _{n,w} (C _i) = 64 (-1) dB

Nota:

- Las características de la solera de tablero de fibroyeso, la banda acústica de polietileno reticulado y la lámina anti-impacto no han sido evaluadas en el DAU.

Tabla 8.17: Aislamiento acústico a ruido de impacto de cerramientos de forjado entre plantas.

8.7. Ahorro de energía y aislamiento térmico

8.7.1. Transmitancia térmica

La transmitancia térmica de los paneles ROOF PLANA, FLOOR, FLOOR-S y revestimiento interior COAT obtenidos de acuerdo con las indicaciones de la norma UNE-EN ISO 6946 a partir de los valores de conductividad térmica de los componentes de los paneles, se muestra en las tablas siguientes.

Componente	Conductividad térmica declarada (λ) [W/(m·K)]
Tablero de fibrocemento	0,087
40 mm	0,033
Plancha de XPS	0,035
60 mm y 80 mm	0,035
100 mm	0,037
Tablero de fibroyeso	0,320

Tabla 8.18: Conductividad térmica de los componentes de los paneles ROOF PLANA, FLOOR y FLOOR-S.

Espesor de panel ROOF PLANA y FLOOR-S [mm]	Resistencia térmica (R) [(m ² ·K)/W]	Transmitancia térmica (U) [W/(m ² ·K)]
65	1,39	0,72
85	1,90	0,53
105	2,47	0,41
125	2,89	0,35
145	3,61	0,28
185	4,75	0,21
225	5,59	0,18

Tabla 8.19: Transmitancia térmica de los paneles ROOF PLANA y FLOOR-S.

Espesor de panel FLOOR [mm]	Resistencia térmica (R) [(m ² ·K)/W]	Transmitancia térmica (U) [W/(m ² ·K)]
65	1,29	0,78
85	1,79	0,56
105	2,36	0,42
125	2,78	0,36
145	3,51	0,29
185	4,65	0,22
225	5,48	0,18

Tabla 8.20: Transmitancia térmica de los paneles FLOOR.

Espesor del revestimiento interior COAT [mm]	Resistencia térmica (R) [(m ² ·K)/W]	Transmitancia térmica (U) [W/(m ² ·K)]
27,5	0,10	10,09

Tabla 8.21: Transmitancia térmica del revestimiento interior COAT.

La resistencia y la transmitancia térmica de los cerramientos de cubierta, forjado entre plantas y forjado sanitario se debe determinar para cada proyecto empleando la transmitancia térmica de los paneles, la resistencia proporcionada por la cámara de aire no ventilada y por los elementos de revestimiento superior e inferior, junto con las resistencias térmicas superficiales.

8.7.2. Permeabilidad al aire

Esta característica no ha sido evaluada en el proceso de elaboración del DAU.

8.7.3. Inercia térmica

Esta característica no ha sido evaluada en el presente DAU.

8.8. Aspectos de durabilidad y servicio

8.8.1. Fluencia

Se han realizado ensayos de fluencia a 2.000 h según el anexo C.4 de la ETAG 016-4 para cubiertas y del anexo C.6 de la ETAG 016-2 para forjados entre planta. En ambos casos, complementados con las indicaciones del anexo A.6 de la norma UNE-EN 14509. Las metodologías de ensayos son coincidentes en ambas ETAG.

Se ha ensayado el formato de mayor espesor de la serie (225 mm) con una carga aplicada de 500 kg/m². La distancia entre apoyos para el panel ROOF PLANA ha sido de 1.200 mm y de 600 mm para el panel FLOOR.

Los resultados obtenidos se indican en los gráficos siguientes.

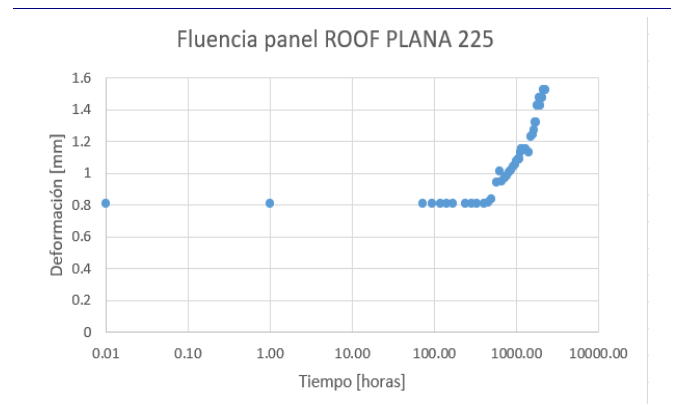


Tabla 8.21: Gráfica deformación - tiempo en escala semilogarítmica de la fluencia del panel ROOF PLANA de 225 mm de espesor.

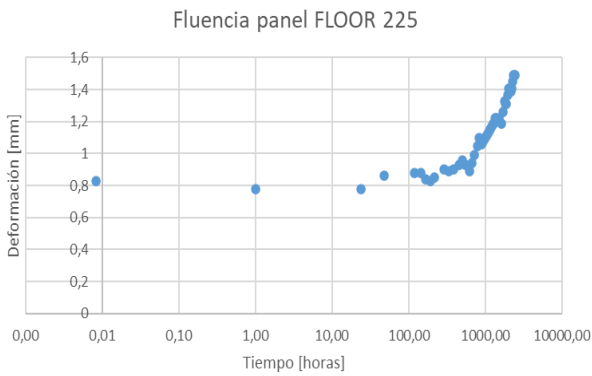


Tabla 8.22: Gráfica deformación - tiempo en escala semilogarítmica de la fluencia del panel FLOOR de 225 mm de espesor.

El coeficiente de fluencia a 2.000 h y a 100.000 h se determina según las siguientes expresiones (véase el apartado A.6.5.2 de la norma UNE-EN 14509) a partir de los coeficientes de fluencia a $t = 200$ h y $t = 1.000$ h.

$$\varphi_{2.000} = 1,2 \cdot (1,43 \cdot \varphi_{1.000} - 0,43 \cdot \varphi_{200})$$

$$\varphi_{100.000} = 3,86 \cdot \varphi_{1.000} - 2,86 \cdot \varphi_{200}$$

El coeficiente de fluencia (φ_t) se determina a partir de la siguiente expresión:

$$\varphi_t = (w_t - w_0) / (w_0 - w_b)$$

Donde:

- w_t [mm]: deformación a tiempo t .
- w_0 [mm]: deformación a tiempo $t = 0$.
- w_b [mm]: Flecha provocada por la deformación elástica de las caras (sin deformación de esfuerzo cortante).

Se obtienen los siguientes valores:

Panel	Distancia entre apoyos [mm]	Coeficiente de fluencia (φ)	
		φ_{2000}	$\varphi_{100.000}$
ROOF PLANA de 225 mm de espesor	1.200	0,440	1,105
FLOOR de 225 mm de espesor	600	0,437	1,083

Tabla 8.23: Coeficientes de fluencia de los paneles ROOF PLANA y FLOOR.

Para los coeficientes de fluencia del panel FLOOR-S con 600 mm de distancia entre apoyos, y ROOF PLANA con 600 mm de distancia entre apoyos, se pueden emplear los coeficientes de fluencia identificados en el ensayo para el panel ROOF PLANA, y que corresponden a una distancia entre apoyos de 1.200 mm.

8.8.2. Ciclos de ensayo climático

No existen exigencias sobre el cerramiento de forjado entre planta ni de forjado sanitario, mientras que sobre el cerramiento de cubierta siempre existirán capas de protección. Estas capas de protección son ajenas al sistema evaluado en el DAU.

8.8.3. Durabilidad frente a agentes biológicos

Los componentes de los paneles ROOF PLANA, FLOOR, FLOOR-S y del revestimiento interior COAT (tablero de fibrocemento, plancha de XPS, tablero de fibroyeso y placa de yeso laminado) no son susceptibles de ser atacados por agentes biológicos.

9. Comisión de Expertos

Este DAU ha sido sometido a la consideración de una Comisión de Expertos, tal y como se indica en el *Reglamento del DAU* y en la Instrucción de trabajo para la elaboración del DAU.

La Comisión de Expertos ha estado constituida por representantes de distintos organismos e instituciones, que han sido seleccionados en función de sus conocimientos, independencia e imparcialidad para emitir una opinión técnica respecto al ámbito cubierto por este DAU.

La relación general de los expertos que han constituido las comisiones de expertos de los DAU puede ser consultada en la página web del ITeC, itec.es.

Los comentarios y observaciones realizados por los miembros de esta Comisión han sido incorporados al texto del presente DAU.

10. Documentos de referencia

- Código Técnico de la Edificación de 17 de marzo de 2006. Documentos Básicos del CTE: DB SE (diciembre 2019), DB SI (diciembre 2019), DB HS (diciembre 2019), DB SUA (diciembre 2019), DB HR (diciembre 2019) y DB HE (diciembre 2019).
- EAD 070006-00-0504. *Gypsum and expanded glass boards with fibrous reinforcement for sheathing and lining of building elements.*
- ETAG 016-1: *Self-supporting Composite Lightweight Panels. Part 1: General.*
- ETAG 016-2: *Self-supporting Composite Lightweight Panels. Part 2: Specific aspects relating to Self-supporting Composite Lightweight Panels for use in roofs.*
- ETAG 016-4: *Self-supporting Composite Lightweight Panels. Part 4: Specific aspects relating to Self-supporting Composite Lightweight Panels for use in internal walls and ceilings.*
- ISO/TS 11665-13: *Measurement of radioactivity in the environment — Air: radon 222 — Part 13: Determination of the diffusion coefficient in waterproof materials: membrane two-side activity concentration test method.*
- Real Decreto 105/2008, de 1 de febrero, por el que se regula la producción y gestión de los residuos de construcción y demolición.
- TR 001: *Determination of impact resistance of panels and panel assemblies. February 2003.*
- TR 019: *Calculation models for prefabricated wood-based loadbearing stressed skin panels for use in roofs. February 2005.*
- UNE-EN 1995-1-1:2016: Eurocódigo 5. Proyecto de estructuras de madera. Parte 1-1: Reglas generales y reglas para edificación.
- UNE-CEN/TS 15117: Directrices para el establecimiento de las aplicaciones directas y de la extensión de las aplicaciones (2009).
- UNE-EN 1363-1: 2015: Ensayos de resistencia al fuego. Parte 1: Requisitos generales.
- UNE-EN 1365-2: 2016: Ensayos de resistencia al fuego para elementos portantes. Parte 2: Suelos y cubiertas.
- UNE-EN 12090: 2013: Productos aislantes térmicos para aplicaciones en la edificación. Determinación del comportamiento a cortante.

- UNE-EN 13164: 2013 + A1: 2015: Productos aislantes térmicos para aplicaciones en la edificación. Productos manufacturados de poliestireno extruido (XPS). Especificación.
- UNE-EN 13501-1: 2019: Clasificación en función del comportamiento frente al fuego de los productos de construcción y elementos para la edificación. Parte 1: Clasificación a partir de datos obtenidos en ensayos de reacción al fuego.
- UNE-EN 13823: 2012 + A1: 2016: Ensayos de reacción al fuego de productos de construcción. Productos de construcción, excluyendo revestimientos de suelos, expuestos al ataque térmico provocado por un único objeto ardiendo.
- UNE-EN 14509: 2014: Paneles sándwich aislantes autoportantes de doble cara metálica. Productos hechos en fábrica. Especificaciones.
- UNE-EN ISO 6946: 2012: Componentes y elementos para la edificación. Resistencia térmica y transmitancia térmica. Método de cálculo. (ISO 6946: 2007).
- UNE-EN ISO 10140-2: 2011: Acústica. Medición en laboratorio del aislamiento acústico de los elementos de construcción. Parte 2: Medición del aislamiento acústico al ruido aéreo. (ISO 10140-2: 2010).
- UNE-EN ISO 10140-3: 2011/A1: 2015: Acústica. Medición en laboratorio del aislamiento acústico de los elementos de construcción. Parte 3: Medición del aislamiento acústico al ruido de impactos. Modificación 1. (ISO 10140-3: 2010/Amd 1: 2015).
- UNE-EN ISO 11925-2:2011: Ensayos de reacción al fuego de los materiales de construcción. Inflamabilidad de los productos de construcción cuando se someten a la acción directa de la llama. Parte 2: Ensayo con una fuente de llama única. (ISO 11925-2:2010).
- UNE-EN ISO 12572: 2018: Prestaciones higrotérmicas de los productos y materiales para edificación. Determinación de las propiedades de transmisión de vapor de agua. Método del vaso. (ISO 12572: 2016).
- UNE-EN ISO 13788: 2016: Características higrotérmicas de los elementos y componentes de edificación. Temperatura superficial interior para evitar la humedad superficial crítica y la condensación intersticial. Métodos de cálculo. (ISO 13788: 2012).
- 2008/98/CE: Directiva del Parlamento Europeo y del Consejo, de 19 de noviembre de 2008, sobre los residuos y por la que se derogan determinadas Directivas.
- 2014/955/UE: Decisión de la Comisión, de 18 de diciembre de 2014, por la que se modifica la Decisión 2000/532/CE, sobre la lista de residuos, de conformidad con la Directiva 2008/98/CE del Parlamento Europeo y del Consejo.

11. Evaluación de la adecuación al uso

Vistas las siguientes evidencias técnicas experimentales obtenidas durante la elaboración del DAU 20/121 siguiendo los criterios definidos en el *Procedimiento Particular de Evaluación del DAU 20/121*, elaborado por el ITeC:

- resultados de los ensayos y cálculos,
- información obtenida en las visitas de obra,
- control de producción en fábrica,
- instrucciones del montaje y ejecución del sistema,
- criterios de proyecto y ejecución del sistema,

y teniendo en cuenta la metodología prescrita por el *Reglamento del DAU*, la autorización y registro del ITeC para la concesión del DAU* y lo indicado en el apartado 5.2 del artículo 5 del *Código Técnico de la Edificación*, relativo a la evaluación de productos y sistemas constructivos innovadores, se considera que el ITeC

tiene evidencias para declarar que el sistema Thermochip ejecutado a partir de los paneles ROOF PLANA, FLOOR, FLOOR-S y del revestimiento interior COAT, fabricado en la planta de producción de Sobradelo de Valdeorras, y construido de acuerdo con las instrucciones que constan en este DAU, es adecuado para la construcción de cerramientos de cubiertas planas, forjados entre planta y forjados sanitarios en edificios puesto que da respuesta a los requisitos reglamentarios relevantes en materia de protección contra incendios, aislamiento acústico y térmico, seguridad de uso, salud e higiene, así como los requisitos de durabilidad y servicio.

En consecuencia, y una vez sometido este documento a la consideración de la Comisión de Expertos y recogidos los comentarios realizados por la Comisión, el ITeC otorga el DAU al producto fabricado por Thermochip S.L.U.

La validez del DAU queda sujeta a las acciones y condiciones de seguimiento que se especifican en el capítulo 12 y a las condiciones de uso del capítulo 13.

(*) El ITeC es un organismo autorizado para la concesión del DAU (BOE 94, 19 abril 2002) para productos de construcción (edificación e ingeniería civil) y está inscrito en el Registro General del CTE: <https://www.codigotecnico.org/RegistroCTE/OrganismosAutorizados.html>.

DAU 20/121
Documento
de adecuación al uso



El Director Técnico del ITeC



12. Seguimiento del DAU

El presente DAU queda sujeto a las acciones de seguimiento que periódicamente lleva a cabo el ITeC, de acuerdo con lo establecido en el *Reglamento del DAU*. El objeto de este seguimiento es comprobar que las características del producto y del sistema constructivo, así como las condiciones de puesta en obra y de fabricación, siguen siendo válidas para los usos a los que el sistema está destinado.

En caso de que existan cambios relevantes que afecten a la validez del DAU, éstos darán lugar a una nueva edición del DAU que anulará a la anterior (esta nueva edición tomará el mismo código del DAU que anula y una nueva letra de edición).

Cuando las modificaciones sean menores y no afecten a la validez del DAU, éstas se recogerán en una lista de modificaciones, que se incorporará como capítulo 15 del DAU; además, dichas modificaciones se incorporarán al texto del DAU.

El usuario del DAU debe consultar siempre la versión informática del DAU disponible en formato pdf en la página web del ITeC itec.es, para así cerciorarse de las posibles revisiones del mismo que hayan podido ocurrir durante su vigencia. Este documento es también accesible a través del código QR que consta en el sello del DAU.

13. Condiciones de uso del DAU

La concesión del DAU no supone que el ITeC sea responsable de:

La posible presencia o ausencia de patentes, propiedad intelectual o derechos similares existentes en el producto objeto del DAU o en otros productos, ni de derechos que afecten a terceras partes o al cumplimiento de obligaciones hacia estas terceras partes.

El derecho del titular del DAU para fabricar, distribuir, instalar o mantener el producto objeto de DAU.

Las obras reales o partidas individuales en que se instale, se use y se mantenga el producto; tampoco es responsable de su naturaleza, diseño o ejecución.

Asimismo, el DAU nunca podrá interpretarse como una garantía, compromiso o responsabilidad del ITeC respecto a la viabilidad comercial, patentabilidad, registrabilidad o novedad de los resultados derivados de la elaboración del DAU. Es, pues, responsabilidad del titular del DAU la comprobación de la viabilidad, patentabilidad y registrabilidad del producto.

La evaluación del DAU no supone la conformidad del producto con los requisitos previstos por la normativa de seguridad y salud o de prevención de riesgos laborales, en relación con la fabricación, distribución, instalación, uso y mantenimiento del producto. Por lo tanto, el ITeC no se responsabiliza de las pérdidas o daños personales que puedan producirse debido a un incumplimiento de requisitos propios del citado marco normativo.

14. Lista de modificaciones de la presente edición

La versión informática del DAU recoge, si las hubiera, las actualizaciones, modificaciones y correcciones de la edición C del DAU 20/121, indicando para cada una de ellas su fecha de incorporación a la misma, de acuerdo con el formato de la tabla siguiente. Los cambios recogidos en la tabla se incorporan también al texto del DAU, que se encuentra disponible en la página web del Instituto, itec.es.

El usuario del DAU debe consultar siempre esta versión informática del DAU para así cerciorarse de las posibles revisiones del mismo que hayan podido ocurrir durante su vigencia.

Revisión 1 – 20.02.2023

Número	Página y capítulo	Donde decía...	Dice...
1	Página 6 Capítulo 1.1: Definición del sistema constructivo	(...) Las placas de yeso laminado reforzado con fibra de vidrio empleadas en el revestimiento interior COAT se suministran con unas dimensiones de 2.400 mm de anchura, 1.200 mm de longitud y 15 mm de espesor. (...)	(...) Las placas de yeso laminado reforzado con fibra de vidrio empleadas en el revestimiento interior COAT se suministran con unas dimensiones de 2.400 mm de longitud, 1.200 mm de anchura y 15 mm de espesor. (...)
2	Página 11 Capítulo 2.7: Placas de yeso laminado reforzado con fibra de vidrio	(...) Las placas de yeso laminado reforzado con fibra de vidrio se suministran con unas dimensiones de 2.400 mm de anchura, 1.200 mm de longitud y 15 mm de espesor. (...)	(...) Las placas de yeso laminado reforzado con fibra de vidrio se suministran con unas dimensiones de 2.400 mm de longitud, 1.200 mm de anchura y 15 mm de espesor. (...)



**Institut de
Tecnologia de la Construcció
de Catalunya**

Wellington 19
ES08018 Barcelona
T +34 933 09 34 04
qualprod@itec.cat
itec.es

