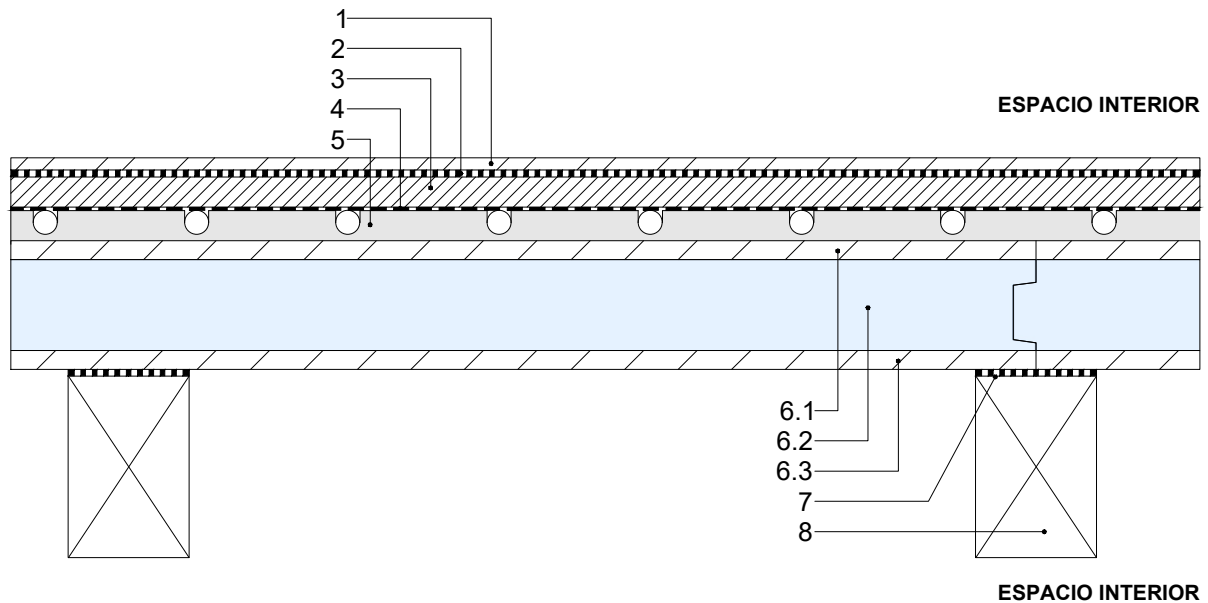


THERMOCHIP FLOOR PLUS SOUND - TARIMA



LEYENDA

1. PAVIMENTO - TARIMA
2. LÁMINA ANTIIMPACTO - THERMOCHIP SOUND 5mm
3. SOLERA DE FIBROYESO 20mm
4. PAPEL SEPARADOR
5. SUELO RAIDANTE-THERMOCHIP PLUS 20mm
6. THERMOCHIP FLOOR
 - 6.1. FIBROYESO 12,5mm
 - 6.2. XPS (40-50-60-80-100-120-160-200)mm
 - 6.3. FIBROYESO 12,5mm
7. CINTA ACÚSTICA - THERMOCHIP SOUND
8. ESTRUCTURA $d \leq 60\text{cm}$

FORJADO INTERIOR

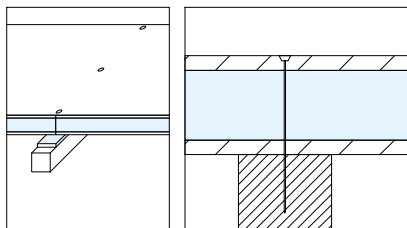
THERMOCHIP FLOOR PLUS SOUND

ESPESOR XPS	(40)	(200)
TRANSMITANCIA TÉRMICA (W/m ² k)	0,45	0,15
ESPESOR (cm)	11,50	27,50
PESO (Kg/m ²)	58,63	63,75
REACCIÓN A FUEGO	B,s1-d0	

*Valores sin considerar pavimento ni estructura.

ATORNILLADO EN CARA DE PANEL

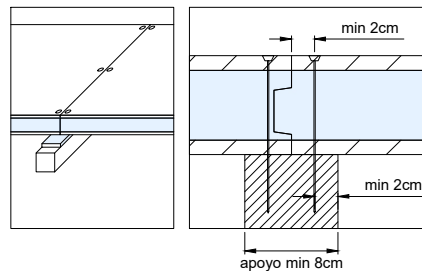
TORNILLO EN PUNTO CENTRAL



ATORNILLADO EN CABEZA DE PANEL

TIPO 1

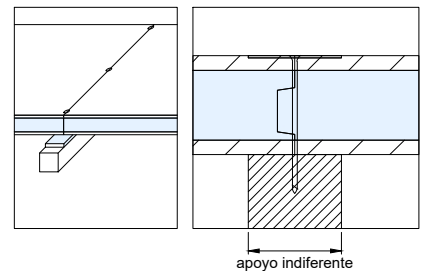
TORNILLO SEPARADO DEL BORDE 2cm



ATORNILLADO EN CABEZA DE PANEL

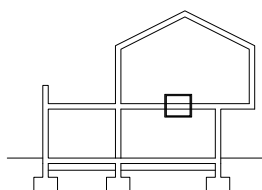
TIPO 2

TORNILLO + ARANDELA

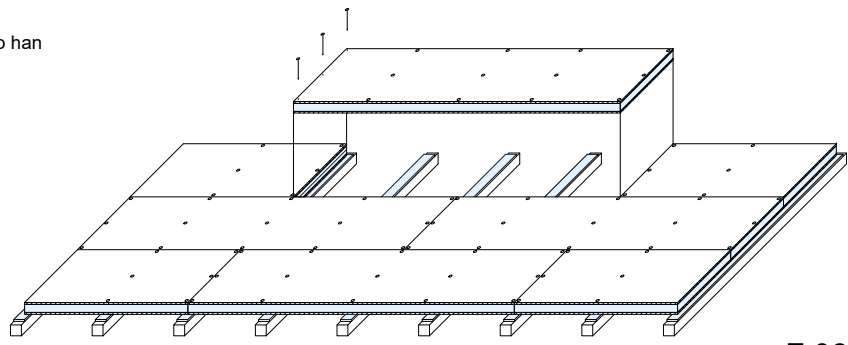


DISPOSICIÓN DE MONTAJE

1. Han de distribuirse las piezas al tresbolillo.
2. Las piezas más pequeñas en el borde de forjado han de disponer de al menos 3 apoyos.
3. Los paneles se fijarán con 3 tornillos por apoyo.



THERMOCHIP FLOOR



F.08

escala: A4 1/5

THERMOCHIP
by CUPA GROUP